



Via Piacenza, 6 – 23016 CREMA tel. 0373-256686 Fax 0373-256684

Web-site: www.atopcrema.it e-mail: info@atopcrema.it

ARTICOLI TECNICI OLEODINAMICI E PNEUMATICI



CATALOGO GUARNIZIONI

**MAD/UMAD
COLATE**



Via Piacenza, 6 – 23016 CREMA tel. 0373-256686 Fax 0373-256684

Web-site: www.atopcrema.it e-mail: info@atopcrema.it

ARTICOLI TECNICI OLEODINAMICI E PNEUMATICI

Guarnizioni di tenuta in poliuretano per movimenti alternativi serie "MAD-UMAD-M"

Le guarnizioni in poliuretano della serie MAD-UMAD-M sono realizzate in poliuretano 95 Shore A e vengono utilizzate per la tenuta dinamica su stelo e pistone di cilindri oleodinamici. Grazie alle caratteristiche del materiale e all'elevata durezza, queste guarnizioni garantiscono una notevole resistenza all'abrasione e all'estrusione. La sagoma e l'elasticità dei labbri, combinati a un buon compression set del materiale, permettono alle guarnizioni prestazioni elevate e una lunga durata.

Il montaggio viene eseguito in cava con spallamento riportato quando il rapporto tra il diametro della sede e la corona "s" è maggiore di 10 su pistone e 12 in cava interna.

Condizioni di esercizio

Pressione 400 bar

Velocità 0,5 m/s

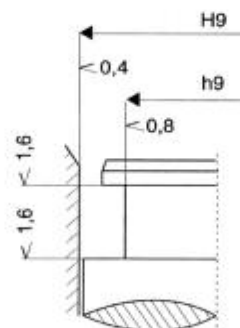
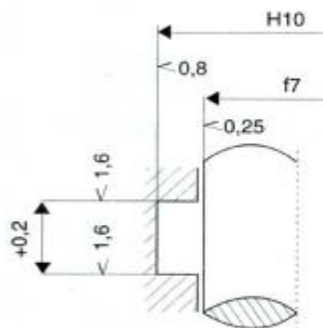
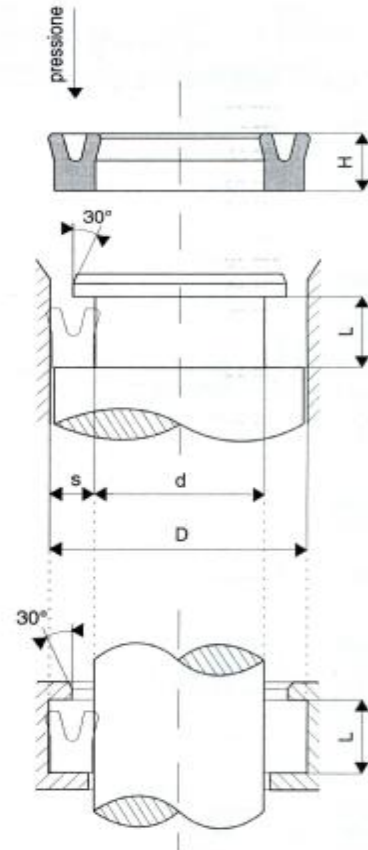
Temperatura (P5) -40°C +100°C

Compounds

Poliuretano 95 Shore A (P5)

Tolleranze

Le figure sotto riportate indicano rispettivamente le rugosità in μmRa e le tolleranze dimensionali delle sedi per guarnizioni di tenuta su stelo e pistone.





Via Piacenza, 6 – 23016 CREMA tel. 0373-256686 Fax 0373-256684

Web-site: www.atopcrema.it e-mail: info@atopcrema.it

ARTICOLI TECNICI OLEODINAMICI E PNEUMATICI

TABELLA DIMENSIONI

DESCRIZIONE	D (mm)	d (mm)	L (mm)	H (mm)
MAD 10084	100	84	13	12
MAD 10085/2	100	85	27	25
MAD 10185	101	85	13	12
MAD 10286	102	86	13	12
UMAD 10580	105	80	13	12
MAD 10580	105	80	20	18,5
MAD 10589	105	89	13	12
MAD 10593	105	93	10	9
MAD 11080/1	110	80	16	15
MAD 11085	110	85	20	18,5
MAD 11094	110	94	13	12
MAD 11195	111	95	13	12
MAD 11296	112	96	13	12
MAD 112102	112	102	12	11
MAD 11430/1	114,3	88,9	15	14
MAD 11430/2	114,3	100	12	11
MAD 11590	115	90	13	12,5
MAD 11595/1	115	95	19	18
MAD 11595	115	95	16	15
MAD 11599	115	99	13	12
MAD 115103	115	103	10	9
MAD 116100	116	100	13	12
MAD 117105	117	105	10	9
MAD 12090/1	120	90	16	15
MAD 12095	120	95	20	18,5



Via Piacenza, 6 – 23016 CREMA tel. 0373-256686 Fax 0373-256684

Web-site: www.atopcrema.it e-mail: info@atopcrema.it

ARTICOLI TECNICI OLEODINAMICI E PNEUMATICI

DESCRIZIONE	D (mm)	d (mm)	L (mm)	H (mm)
MAD 120108	120	108	11	9
MAD 125100	125	100	13	12
MAD 125110	125	110	8	7,5
MAD 125113/1	125	113	10,5	9,5
MAD 125115/1	125	115	13	12
MAD 127112	127	112	12	11
MAD 130100/1	130	100	16	15
MAD 130118	130	118	10	9
MAD 130118/1	130	118	11	10
MAD 132120	132	120	10	9
M75 135120	135	120	8	7,5
MAD 135123	135	123	10	9
MAD 140115	140	115	20	18,5
MAD 140120/1	140	120	19	18
M75 140125	140	125	8	7,5
MAD 140128	140	128	10	9
MAD 142130	142	130	10	9
MAD 145115/1	145	115	13	12
UMAD 145120	145	120	13	12
MAD 145120	145	120	20	18,5
MAD 145125/2	145	125	19	18
MAD 145130	145	130	12	11
MAD 145133	145	133	10	9
MAD 145135/1	145	135	6,5	6
MAD 150125	150	125	20	18,5



Via Piacenza, 6 – 23016 CREMA tel. 0373-256686 Fax 0373-256684

Web-site: www.atopcrema.it e-mail: info@atopcrema.it

ARTICOLI TECNICI OLEODINAMICI E PNEUMATICI

DESCRIZIONE	D (mm)	d (mm)	L (mm)	H (mm)
MAD 150135	150	135	12	11
UMAD 155130	155	130	13	12
MAD 155130	155	130	20	18,5
MAD 155143	155	143	10	9
MAD 157145	157	145	10	9
MAD 160130/1	160	130	18	16,5
MAD 160130/3	160	130	19	18
MAD 160130	160	130	24	22
UMAD 160135	160	135	13	12
MAD 160135	160	135	20	18,5
MAD 160148	160	148	10	9
MAD 162150	162	150	10	9
UMAD 165140	165	140	13	12
MAD 165140	165	140	20	18,5
MAD 165153	165	153	10	9
MAD 167155	167	155	10	9
MAD 170140/1	170	140	19	18
MAD 170140	170	140	24	22
MAD 170145	170	145	20	18,5
UMAD 170150	170	150	11	10
MAD 170150/1	170	150	13	12
MAD 170158	170	158	10	9
MAD 172160	172	160	10	9
UMAD 175150	175	150	13	12
MAD 175150	175	150	20	18,5



Via Piacenza, 6 – 23016 CREMA tel. 0373-256686 Fax 0373-256684

Web-site: www.atopcrema.it e-mail: info@atopcrema.it

ARTICOLI TECNICI OLEODINAMICI E PNEUMATICI

DESCRIZIONE	D (mm)	d (mm)	L (mm)	H (mm)
MAD 175163	175	163	10	9
MAD 180150/1	180	150	20	18,5
MAD 180150	180	150	24	22
UMAD 180155	180	155	13	12
MAD 180155	180	155	20	18,5
MAD 180160/1	180	160	19	18
MAD 180168	180	168	10	9
MAD 182170	182	170	10	9
UMAD 185160	185	160	13	12
MAD 185160	185	160	20	18,5
MAD 185170	185	170	12	11
MAD 185173	185	173	10	9
MAD 187175	187	175	10	9
MAD 190160	190	160	24	22
UMAD 190165	190	165	13	12
MAD 190165	190	165	20	18,5
MAD 190175	190	175	12	11
MAD 190178	190	178	10	9
MAD 192180	192	180	10	9
UMAD 195170	195	170	13	12
MAD 195170	195	170	20	18,5
MAD 195183	195	183	10	9
UMAD 200160	200	160	22	20
MAD 200170/1	200	170	16	15
MAD 200170	200	170	24	22



Via Piacenza, 6 – 23016 CREMA tel. 0373-256686 Fax 0373-256684

Web-site: www.atopcrema.it e-mail: info@atopcrema.it

ARTICOLI TECNICI OLEODINAMICI E PNEUMATICI

DESCRIZIONE	D (mm)	d (mm)	L (mm)	H (mm)
UMAD 200175	200	175	13	12
MAD 200175	200	175	20	18,5
MAD 200180/1	200	180	19	18
MAD 202190	202	190	10	9
UMAD 205180	205	180	13	12
MAD 205180	205	180	20	18,5
MAD 207195	207	195	10	9
UMAD 210170	210	170	22	20
MAD 210180	210	180	24	22
UMAD 210185	210	185	13	12
MAD 210185	210	185	20	18,5
MAD 210195	210	195	12	11
MAD 210198	210	198	10	9
MAD 212200	212	200	10	9
UMAD 215190	215	190	13	12
MAD 215190	215	190	20	18,5
MAD 215200	215	200	12	11
MAD 215203	215	203	10	9
MAD 216196/1	216	196	16	15
MAD 217205	217	205	10	9
UMAD 220180	220	180	22	20
MAD 220190	220	190	24	22
UMAD 220195	220	195	13	12
MAD 220195	220	195	20	18,5
MAD 220205	220	205	12	11



Via Piacenza, 6 – 23016 CREMA tel. 0373-256686 Fax 0373-256684

Web-site: www.atopcrema.it e-mail: info@atopcrema.it

ARTICOLI TECNICI OLEODINAMICI E PNEUMATICI

DESCRIZIONE	D (mm)	d (mm)	L (mm)	H (mm)
MAD 222210	222	210	10	9
UMAD 225200	225	200	13	12
MAD 225200	225	200	20	18,5
MAD 225210	225	210	12	11
MAD 227215	227	215	10	9
UMAD 230190	230	190	22	20
MAD 230200/1	230	200	18	17
MAD 230200	230	200	24	22
UMAD 230205	230	205	13	12
MAD 230205	230	205	20	18,5
MAD 230215	230	215	12	11
MAD 230218	230	218	10	9
MAD 232220	232	220	10	9
UMAD 235210	235	210	13	12
MAD 235210	235	210	20	18,5
MAD 235220	235	220	12	11
MAD 235223	235	223	10	9
MAD 237225	237	225	10	9
UMAD 240200	240	200	22	20
MAD 240210/1	240	210	19	18
MAD 240210	240	210	24	22
UMAD 240215	240	215	13	12
MAD 240215	240	215	20	18,5
MAD 240225	240	225	12	11
MAD 242230	242	230	10	9



Via Piacenza, 6 – 23016 CREMA tel. 0373-256686 Fax 0373-256684

Web-site: www.atopcrema.it e-mail: info@atopcrema.it

ARTICOLI TECNICI OLEODINAMICI E PNEUMATICI

DESCRIZIONE	D (mm)	d (mm)	L (mm)	H (mm)
UMAD 245200	245	200	13	12
MAD 245220	245	220	20	18,5
MAD 245230	245	230	12	11
MAD 247235	247	235	10	9
UMAD 250210	250	210	22	20
MAD 250220/1	250	220	19	18
MAD 250220	250	220	24	22
UMAD 250225	250	225	13	12
MAD 250225	250	225	20	18,5
MAD 250235	250	235	12	11
MAD 250238	250	238	10	9
UMAD 255230	255	230	13	12
MAD 255230	255	230	20	18,5
MAD 255240	255	240	12	11
MAD 257245	257	245	10	9
UMAD 260220	260	220	22	20
MAD 260230	260	230	24	22
UMAD 260235	260	235	13	12
MAD 260235	260	235	20	18,5
MAD 260240	260	240	16	15
MAD 260245	260	245	12	11
MAD 260248	260	248	10	9
UMAD 265240	265	240	13	12
MAD 265240	265	240	20	18,5
MAD 265250	265	250	12	11



Via Piacenza, 6 – 23016 CREMA tel. 0373-256686 Fax 0373-256684

Web-site: www.atopcrema.it e-mail: info@atopcrema.it

ARTICOLI TECNICI OLEODINAMICI E PNEUMATICI

DESCRIZIONE	D (mm)	d (mm)	L (mm)	H (mm)
UMAD 270230	270	230	22	20
MAD 270240	270	240	24	22
UMAD 270245	270	245	13	12
MAD 270245	270	245	20	18,5
MAD 270250	270	250	16	15
MAD 270255	270	255	12	11
UMAD 275250	275	250	13	12
MAD 275250	275	250	20	18,5
MAD 275260	275	260	12	11
UMAD 280240	280	240	22	20
MAD 280250	280	250	24	22
UMAD 280255	280	255	13	12
MAD 280255	280	255	20	18,5
MAD 280260	280	260	16	15
MAD 280265	280	265	12	11
UMAD 285260	285	260	13	12
MAD 285260	285	260	20	18,5
MAD 285270	285	270	12	11
UMAD 290250	290	250	22	20
MAD 290260	290	260	24	22
UMAD 290265	290	265	13	12
MAD 290265	290	265	20	18,5
MAD 290270	290	270	16	15
MAD 290275	290	275	12	11
UMAD 295270	295	270	13	12



Via Piacenza, 6 – 23016 CREMA tel. 0373-256686 Fax 0373-256684

Web-site: www.atopcrema.it e-mail: info@atopcrema.it

ARTICOLI TECNICI OLEODINAMICI E PNEUMATICI

DESCRIZIONE	D (mm)	d (mm)	L (mm)	H (mm)
MAD 295270	295	270	20	18,5
MAD 295280	295	280	12	11
UMAD 300260	300	260	22	20
MAD 300270/1	300	270	16	15
MAD 300270	300	270	24	22
UMAD 300275	300	275	13	12
MAD 300275	300	275	20	18,5
MAD 300280	300	280	16	15
MAD 300285	300	285	12	11
UMAD 305280	305	280	13	12
MAD 305280	305	280	20	18,5
MAD 305290	305	290	12	11
UMAD 310270	310	270	22	20
MAD 310280	310	280	24	22
UMAD 310285	310	285	13	12
MAD 310290	310	290	16	15
MAD 310295	310	295	12	11
UMAD 315290	315	290	13	12
MAD 315290	315	290	20	18,5
MAD 315300	315	300	12	11
UMAD 320280	320	280	22	20
MAD 320290	320	290	24	22
UMAD 320295	320	295	13	12
MAD 320295	320	295	20	18,5
MAD 320300	320	300	16	15



Via Piacenza, 6 – 23016 CREMA tel. 0373-256686 Fax 0373-256684

Web-site: www.atopcrema.it e-mail: info@atopcrema.it

ARTICOLI TECNICI OLEODINAMICI E PNEUMATICI

DESCRIZIONE	D (mm)	d (mm)	L (mm)	H (mm)
MAD 320305	320	305	12	11
UMAD 325300	325	300	13	12
MAD 325300	325	300	20	18,5
UMAD 330290	330	290	22	20
MAD 330300	330	300	24	22
UMAD 330305	330	305	13	12
MAD 330310	330	310	16	15
MAD 330315	330	315	12	11
UMAD 335310	335	310	13	12
MAD 335310	335	310	20	18,5
MAD 335320	335	320	12	11
UMAD 340300	340	300	22	20
MAD 340310	340	310	24	22
UMAD 340315	340	315	13	12
MAD 340315	340	315	20	18,5
MAD 340320	340	320	16	15
MAD 340325	340	325	12	11
UMAD 345320	345	320	13	12
MAD 345320	345	320	20	18,5
MAD 345330	345	330	12	11
UMAD 350310	350	310	22	20
UMAD 350320	350	320	24	22
UMAD 350325	350	325	13	12
MAD 350325	350	325	20	18,5
MAD 350330	350	330	16	15



Via Piacenza, 6 – 23016 CREMA tel. 0373-256686 Fax 0373-256684

Web-site: www.atopcrema.it e-mail: info@atopcrema.it

ARTICOLI TECNICI OLEODINAMICI E PNEUMATICI

DESCRIZIONE	D (mm)	d (mm)	L (mm)	H (mm)
MAD 350335	350	335	12	11
UMAD 355330	355	330	13	12
MAD 355330	355	330	20	18,5
MAD 355340	355	340	12	11
UMAD 360320	360	320	22	20
MAD 360330	360	330	24	22
UMAD 360335	360	335	13	12
MAD 360340	360	340	16	15
MAD 360345	360	345	12	11
UMAD 365340	365	340	13	12
MAD 365340	365	340	20	18,5
MAD 365350	365	350	12	11
UMAD 370330	370	330	22	20
MAD 370340	370	340	24	22
UMAD 370345	370	345	13	12
MAD 370345	370	345	20	18,5
MAD 370350	370	350	16	15
MAD 370355	370	355	12	11
UMAD 375350	375	350	13	12
MAD 375350	375	350	20	18,5
MAD 375360	375	360	12	11
UMAD 380340	380	340	22	20
MAD 380350	380	350	24	22
UMAD 380355	380	355	13	12
MAD 380360	380	360	16	15



Via Piacenza, 6 – 23016 CREMA tel. 0373-256686 Fax 0373-256684

Web-site: www.atopcrema.it e-mail: info@atopcrema.it

ARTICOLI TECNICI OLEODINAMICI E PNEUMATICI

DESCRIZIONE	D (mm)	d (mm)	L (mm)	H (mm)
MAD 380365	380	365	12	11
UMAD 385360	385	360	13	12
UMAD 390350	390	350	22	20
MAD 390360	390	360	24	22
UMAD 390365	390	365	13	12
MAD 390365	390	365	20	18,5
MAD 390370	390	370	16	15
UMAD 395370	395	370	13	12
UMAD 400360	400	360	22	20
MAD 400370	400	370	24	22
UMAD 400375	400	375	13	12
MAD 400380	400	380	16	15
UMAD 405380	405	380	13	12
UMAD 410370	410	370	22	20
MAD 410380	410	380	24	22
UMAD 410385	410	385	13	12
MAD 410385	410	385	20	18,5
MAD 410390	410	390	16	15
UMAD 415390	415	390	13	12
MAD 415390	415	390	20	18,5
UMAD 420380	420	380	22	20
UMAD 420395	420	395	13	12
MAD 420395	420	395	20	18,5
MAD 420400	420	400	16	15
UMAD 425400	425	400	13	12



Via Piacenza, 6 – 23016 CREMA tel. 0373-256686 Fax 0373-256684

Web-site: www.atopcrema.it e-mail: info@atopcrema.it

ARTICOLI TECNICI OLEODINAMICI E PNEUMATICI

DESCRIZIONE	D (mm)	d (mm)	L (mm)	H (mm)
MAD 425400	425	400	20	18,5
UMAD 430390	430	390	22	20
MAD 430400	430	400	24	22
UMAD 430405	430	405	13	12
MAD 430410	430	410	16	15
UMAD 435410	435	410	13	12
UMAD 440400	440	400	22	20
MAD 440410	440	410	24	22
UMAD 440415	440	415	13	12
MAD 440420	440	420	16	15
UMAD 445420	445	420	13	12
UMAD 450410	450	410	22	20
MAD 450420	450	420	24	22
UMAD 450425	450	425	13	12
MAD 450425	450	425	20	18,5
MAD 450430	450	430	16	15
UMAD 455430	455	430	13	12
MAD 455430	455	430	20	18,5
UMAD 460420	460	420	22	20
MAD 460430	460	430	24	22
UMAD 460435	460	435	13	12
MAD 460440	460	440	16	15
UMAD 465440	465	440	13	12
MAD 465440	465	440	20	18,5
UMAD 470430	470	430	22	20



Via Piacenza, 6 – 23016 CREMA tel. 0373-256686 Fax 0373-256684

Web-site: www.atopcrema.it e-mail: info@atopcrema.it

ARTICOLI TECNICI OLEODINAMICI E PNEUMATICI

DESCRIZIONE	D (mm)	d (mm)	L (mm)	H (mm)
MAD 470450	470	450	16	15
UMAD 480440	480	440	22	20
MAD 480450	480	450	24	22
MAD 480460	480	460	16	15
UMAD 490450	490	450	22	20
MAD 490460	490	460	24	22
MAD 490470	490	470	16	15
UMAD 500460	500	460	22	20
MAD 500470	500	470	24	22
MAD 500480	500	480	16	15
UMAD 510470	510	470	22	20
MAD 510480	510	480	24	22
MAD 510490	510	490	16	15
UMAD 520480	520	480	22	20
MAD 520490	520	490	24	22
MAD 520500	520	500	16	15
UMAD 530490	530	490	22	20
MAD 530500	530	500	24	22
MAD 530510	530	510	16	15
UMAD 540500	540	500	22	20
MAD 540510	540	510	24	22
MAD 540520	540	520	16	15
UMAD 550510	550	510	22	20
MAD 550520	550	520	24	22
MAD 550530	550	530	16	15



Via Piacenza, 6 – 23016 CREMA tel. 0373-256686 Fax 0373-256684

Web-site: www.atopcrema.it e-mail: info@atopcrema.it

ARTICOLI TECNICI OLEODINAMICI E PNEUMATICI

DESCRIZIONE	D (mm)	d (mm)	L (mm)	H (mm)
UMAD 560520	560	520	22	20
MAD 560530	560	530	24	22
MAD 560540	560	540	16	15
UMAD 570530	570	530	22	20
MAD 570550	570	550	16	15
UMAD 580540	580	540	22	20
MAD 580560	580	560	16	15
UMAD 590550	590	550	22	20
MAD 590560	590	560	24	22
MAD 590570	590	570	16	15
UMAD 600560	600	560	22	20
MAD 600580	600	580	16	15
UMAD 610570	610	570	22	20
MAD 610580	610	580	24	22
MAD 620590	620	590	24	22
MAD 620600	620	600	16	15
MAD 630600	630	600	24	22
MAD 640610	640	610	24	22
MAD 660630	660	630	24	22
MAD 670640	670	640	24	22
MAD 680650	680	650	24	22
MAD 700670	700	670	24	22
MAD 710680	710	680	24	22
MAD 720690	720	690	24	22
MAD 730700	730	700	24	22
MAD 740710	740	710	24	22
MAD 750720	750	720	24	22