



Via Piacenza, 6 – 23016 CREMA tel. 0373-256686 Fax 0373-256684

Web-site: www.atopcrema.it e-mail: info@atopcrema.it

ARTICOLI TECNICI OLEODINAMICI E PNEUMATICI



CATALOGO GUARNIZIONI

MAD/UMAD



Via Piacenza, 6 – 23016 CREMA tel. 0373-256686 Fax 0373-256684

Web-site: www.atopcrema.it e-mail: info@atopcrema.it

ARTICOLI TECNICI OLEODINAMICI E PNEUMATICI

Guarnizioni di tenuta in poliuretano per movimenti alternativi serie "MAD-UMAD-M"

Le guarnizioni in poliuretano della serie MAD-UMAD-M sono realizzate in poliuretano 95 Shore A e vengono utilizzate per la tenuta dinamica su stelo e pistone di cilindri oleodinamici. Grazie alle caratteristiche del materiale e all'elevata durezza, queste guarnizioni garantiscono una notevole resistenza all'abrasione e all'estrusione. La sagoma e l'elasticità dei labbri, combinati a un buon compression set del materiale, permettono alle guarnizioni prestazioni elevate e una lunga durata.

Il montaggio viene eseguito in cava con spallamento riportato quando il rapporto tra il diametro della sede e la corona "s" è maggiore di 10 su pistone e 12 in cava interna.

Condizioni di esercizio

Pressione 400 bar

Velocità 0,5 m/s

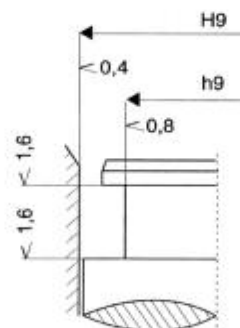
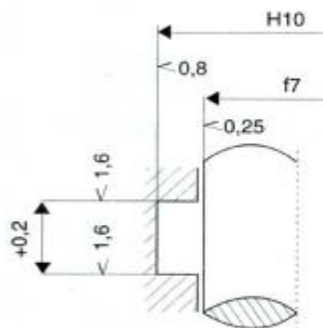
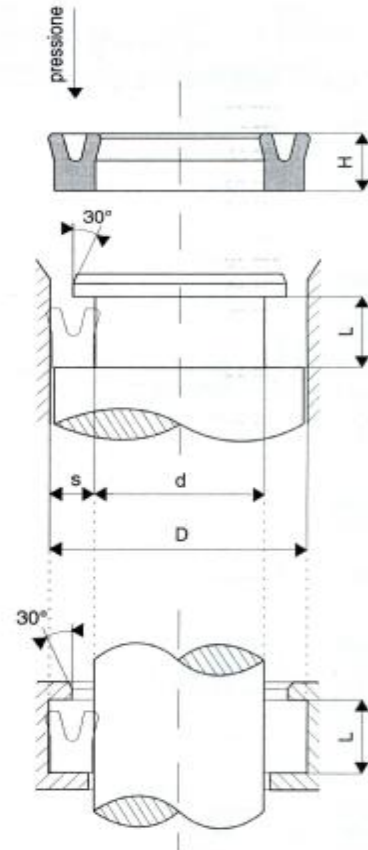
Temperatura (P5) -40°C +100°C

Compounds

Poliuretano 95 Shore A (P5)

Tolleranze

Le figure sotto riportate indicano rispettivamente le rugosità in μmRa e le tolleranze dimensionali delle sedi per guarnizioni di tenuta su stelo e pistone.





Via Piacenza, 6 – 23016 CREMA tel. 0373-256686 Fax 0373-256684

Web-site: www.atopcrema.it e-mail: info@atopcrema.it

ARTICOLI TECNICI OLEODINAMICI E PNEUMATICI

TABELLA DIMENSIONI

DESCRIZIONE	D (mm)	d (mm)	L (mm)	H (mm)
MAD 94/1	9	4	4,5	4
MAD 104/1	10	4	4,5	4
MAD 104/2	10	4	5	4,5
M4 124	12	4	4,5	4
MAD 125/1	12	5	5,5	5
MAD 125/2	12	5	6,5	6
MAD 126/4	12	6	4,5	4
MAD 126/5	12	6	6	5
MAD 126/6	12	6	6,5	6
MAD 126/2	12	6	9	8
MAD 125/3	12,5	4,5	5	4,5
MAD 126/3	12,7	6,3	4,5	4
M4 135	13	5	4,5	4
M4 146	14	6	4,5	4
MAD 147/2	14	7	4,2	3,7
MAD147/1	14	7,7	5,5	5
MAD 148/1	14	8	7	6
M5 155	15	5	5,5	5
MAD 156/1	15	6	9	8
M4 157	15	7	4,5	4
MAD 157/1	15	7	8	7
MAD 158/1	15	8	6,3	5,7
MAD 158/2	15	8	9	8
M5 166	16	6	5,5	5
M4 168	16	8	4,5	4



Via Piacenza, 6 – 23016 CREMA tel. 0373-256686 Fax 0373-256684

Web-site: www.atopcrema.it e-mail: info@atopcrema.it

ARTICOLI TECNICI OLEODINAMICI E PNEUMATICI

DESCRIZIONE	D (mm)	d (mm)	L (mm)	H (mm)
MAD 168/1	16	8	6	5,5
MAD 168/2	16	8	6,3	5,7
MAD 168	16	8	6,5	6
MAD 1610/1	16	10	6,5	6
M4 179	17	9	4,5	4
MAD 1711/1	17,5	11,1	5,5	5
M5 188	18	8	5,5	5
MAD 188	18	8	8	7,5
MAD 188/2	18	8	10	9
M4 1810	18	10	4,5	4
MAD 1810/1	18	10	6	5,5
MAD 1810	18	10	6	5,5
MAD 1810/2	18	10	9	8
MAD 1812/1	18	12	7	6
MAD 199/2	19	9	7	6,5
MAD 199/1	19	9	7,5	6,5
M6 208	20	8	7	6
MAD 208/1	20	8	9	8
M5 2010	20	10	5,5	5
MAD 2010	20	10	8	7,5
MAD 2010/1	20	10	9	8
M4 2012	20	12	4,5	4
MAD 2012	20	12	6,5	6
MAD 2012/1	20	12	9	8
MAD 2013/1	20	13	7	6,3



Via Piacenza, 6 – 23016 CREMA tel. 0373-256686 Fax 0373-256684

Web-site: www.atopcrema.it e-mail: info@atopcrema.it

ARTICOLI TECNICI OLEODINAMICI E PNEUMATICI

DESCRIZIONE	D (mm)	d (mm)	L (mm)	H (mm)
MAD 2014/1	20	14	5,3	4,7
MAD 2050/1	20,5	11	7	6
MAD 2060/1	20,6	14,3	5,5	5
MAD 2060/2	20,6	15	5,3	4,7
MAD 2113/1	21	13	6,5	6
MAD 2114/1	21	14,7	7	6
MAD 228/1	22	8	9	8
MAD 229/1	22	9	9,5	8,5
M6 2210	22	10	7	6
MAD 2210/1	22	10	7	6
MAD 2210	22	10	10	9
M5 2212	22	12	5,5	5
MAD 2212	22	12	8	7,5
MAD 2212/3	22	12	9	8
MAD 2212/1	22	12,5	8	7
M4 2214	22	14	4,5	4
MAD 2214	22	14	7	6
MAD 2214/1	22	14	9	8
MAD 2214/2	22	14	12	11
MAD 2216/1	22	16	5	4,5
MAD 2315	23	15	6,5	6
M6 2412	24	12	6,5	6
MAD 2412/1	24	12	9	8
MAD 2412	24	12	10	9
M5 2414	24	14	5,5	5



Via Piacenza, 6 – 23016 CREMA tel. 0373-256686 Fax 0373-256684

Web-site: www.atopcrema.it e-mail: info@atopcrema.it

ARTICOLI TECNICI OLEODINAMICI E PNEUMATICI

DESCRIZIONE	D (mm)	d (mm)	L (mm)	H (mm)
MAD 2414	24	14	8	7,5
MAD 2414/1	24	14	9	8
M4 2416	24	16	4,5	4
MAD 2416	24	16	6,5	6
MAD 2416/1	24	16	10	9
M75 2510	25	10	8	7,5
MAD 2512/1	25	12	9	8
MAD 2512/2	25	12	11	10
M6 2513	25	13	6,5	6
MAD 2513	25	13	10	9
M5 2515	25	15	5,5	5
MAD 2515	25	15	8	7,5
MAD 2515/1	25	15	9	8
M4 2517	25	17	4,5	4
MAD 2517	25	17	6,5	6
MAD 2517/1	25	17	11	10
MAD 2518/1	25	18	5,5	5
MAD 2519/1	25	19	7	6
MAD 2540/1	25,4	15,9	7	6,3
M6 2614	26	14	6,5	6
MAD 2614	26	14	10	9
M5 2616	26	16	5,5	5
MAD 2616	26	16	8	7,5
MAD 2616/2	26	16	8	7,5
MAD 2616/1	26	16,5	7	6,3



Via Piacenza, 6 – 23016 CREMA tel. 0373-256686 Fax 0373-256684

Web-site: www.atopcrema.it e-mail: info@atopcrema.it

ARTICOLI TECNICI OLEODINAMICI E PNEUMATICI

DESCRIZIONE	D (mm)	d (mm)	L (mm)	H (mm)
M4 2618	26	18	4,5	4
MAD 2618	26	18	6,5	6
MAD 2618/1	26	18	7,5	7
MAD 2618/2	26	18	9,5	8,5
M6 2715	27	15	7	6
MAD 2715	27	15	10	9
MAD 2717	27	17	8	7,5
MAD 2815/1	28	15	11	10
M6 2816	28	16	7	6
MAD 2816	28	16	10	9
M5 2818	28	18	5,5	5
MAD 2818	28	18	8	7,5
MAD 2818/1	28	18	9	8
M4 2820	28	20	4,5	4
MAD 2820/2	28	20	5	4,5
MAD 2820	28	20	6,5	6
MAD 2820/1	28	20	9	8
MAD 2822/1	28	22	9	8
M75 3015	30	15	8	7,5
MAD 3015/1	30	15	10	9
M6 3018	30	18	6,5	6
MAD 3018/1	30	18	9	8
MAD 3018	30	18	10	9
MAD 3019/2	30	19,5	7,5	7
M5 3020	30	20	5,5	5



Via Piacenza, 6 – 23016 CREMA tel. 0373-256686 Fax 0373-256684

Web-site: www.atopcrema.it e-mail: info@atopcrema.it

ARTICOLI TECNICI OLEODINAMICI E PNEUMATICI

DESCRIZIONE	D (mm)	d (mm)	L (mm)	H (mm)
MAD 3020	30	20	8	7,5
MAD 3020/3	30	20	9	8
MAD 3020/2	30	20	11	10
MAD 3020/1	30	20,5	7	6,3
M4 3022	30	22	4,5	4
MAD 3022	30	22	7	6,5
MAD 3022/2	30	22	7,5	7
MAD 3022/3	30	22	11	10
MAD 3022/1	30	22,5	5,5	5
MAD 3050/1	30,5	20,3	7	6,3
MAD 3216/1	32	16	9	8
M6 3220	32	20	6,5	6
MAD 3220/1	32	20	8,5	7,5
MAD 3220	32	20	10	9
MAD 3220/1	32	20	8,5	7,5
M5 3222	32	22	5,5	5
MAD 3222	32	22	8	7,5
MAD 3222/1	32	22	9	8
M4 3224	32	24	4,5	4
MAD 3224	32	24	6,5	6
MAD 3224/1	32	24	7,5	7
MAD 3224/2	32	24	8	7,5
MAD 3323	33	23	8	7,5
M4 3325	33	25	4,5	4
MAD 3325	33	25	6,5	6
MAD 3325/1	33	25	11	10



Via Piacenza, 6 – 23016 CREMA tel. 0373-256686 Fax 0373-256684

Web-site: www.atopcrema.it e-mail: info@atopcrema.it

ARTICOLI TECNICI OLEODINAMICI E PNEUMATICI

DESCRIZIONE	D (mm)	d (mm)	L (mm)	H (mm)
M6 3422	34	22	6,5	6
M5 3424	34	24	5,5	5
MAD 3424	34	24	8	7,5
M4 3426	34	26	4,5	4
MAD 3426	34	26	6,5	6
UMAD 3515	35	15	11	10
M75 3520	35	20	8	7,5
MAD 3520/1	35	20	10	9
MAD 3520/2	35	20	13	12
MAD 3522/2	35	22	11	10
MAD 3522/1	35	22,3	7	6,3
M6 3523	35	23	6,5	6
MAD 3523/1	35	23	7,5	7
MAD 3523	35	23	10	9
M5 3525	35	25	5,5	5
MAD 3525	35	25	8	7,5
MAD 3525/1	35	25	9	8
MAD 3525/2	35	25	11	10
M4 3527	35	27	4,5	4
MAD 3527	35	27	6,5	6
MAD 3528/1	35	28	5,5	5
MAD 3622/1	36	22	11	10
M6 3624	36	24	6,5	6
MAD 3624	36	24	10	9
MAD 3626	36	26	8	7,5



Via Piacenza, 6 – 23016 CREMA tel. 0373-256686 Fax 0373-256684

Web-site: www.atopcrema.it e-mail: info@atopcrema.it

ARTICOLI TECNICI OLEODINAMICI E PNEUMATICI

DESCRIZIONE	D (mm)	d (mm)	L (mm)	H (mm)
MAD 3628	36	28	6,5	6
MAD 3628/1	36	28	7,5	7
MAD 3650/1	36,5	23,8	7	6,3
M6 3725	37	25	6,5	6
MAD 3725	37	25	10	9
M4 3729	37	29	4,5	4
UMAD 3818	38	18	11	10
M6 3826	38	26	6,5	6
M5 3828	38	28	5,5	5
MAD 3828	38	28	8	7,5
MAD 3828/1	38	28	9	8
M4 3830	38	30	4,5	4
MAD 3830	38	30	6,5	6
MAD 3830/1	38	30	8	7,5
MAD 3810/1	38,1	25	7	6,3
UMAD 4020	40	20	11	10
MAD 4020/2	40	20	12	11
MAD 4020/1	40	20	13	12
MAD 4024/1	40	24	9	8
M75 4025	40	25	8	7,5
MAD 4025/2	40	25	10	9
MAD 4025/1	40	25	11	10
MAD 4027/1	40	27,3	7	6,3
M6 4028	40	28	6,5	6
MAD 4028	40	28	10	9



Via Piacenza, 6 – 23016 CREMA tel. 0373-256686 Fax 0373-256684

Web-site: www.atopcrema.it e-mail: info@atopcrema.it

ARTICOLI TECNICI OLEODINAMICI E PNEUMATICI

DESCRIZIONE	D (mm)	d (mm)	L (mm)	H (mm)
MAD 4028/1	40	28	11	10
M5 4030	40	30	5,5	5
MAD 4030	40	30	8	7,5
MAD 4030/1	40	30	11	10
M4 4032	40	32	4,5	4
MAD 4032/2	40	32	6	5,5
MAD 4032	40	32	6,5	6
MAD 4032/1	40	32	9	8
MAD 4130/1	41,3	28,6	9	8
M6 4230	42	30	6,5	6
MAD 4230	42	30	10	9
MAD 4230/1	42	30	11	10
M5 4232	42	32	5,5	5
MAD 4232	42	32	8	7,5
MAD 4232/1	42	32	11	10
MAD 4234	42	34	6,5	6
MAD 4330/1	43	30,3	10,5	9,5
M5 4333	43	33	5,5	5
MAD 4335	43	35	6,5	6
MAD 4335/1	43	35	9	8
M6 4432	44	32	6,5	6
MAD 4432	44	32	10	9
M5 4434	44	34	5,5	5
MAD 4434	44	34	8	7,5
MAD 4436	44	36	6,5	6



Via Piacenza, 6 – 23016 CREMA tel. 0373-256686 Fax 0373-256684

Web-site: www.atopcrema.it e-mail: info@atopcrema.it

ARTICOLI TECNICI OLEODINAMICI E PNEUMATICI

DESCRIZIONE	D (mm)	d (mm)	L (mm)	H (mm)
UMAD 4525	45	25	11	10
M75 4530	45	30	8	7,5
MAD 4530/2	45	30	10	9
MAD 4530/1	45	30	10,5	9,5
MAD 4530/3	45	30	11	10
MAD 4532/1	45	32	11	10
M6 4533	45	33	6,5	6
MAD 4533	45	33	10	9
MAD 4534/1	45	34	10	9
M5 4535	45	35	5,5	5
MAD 4535	45	35	8	7,5
MAD 4535/4	45	35	9	8
MAD 4535/3	45	35	11	10
MAD 4535/1	45	35,5	7,5	7
MAD 4537	45	37	6,5	6
MAD 4538/1	45	38	5,5	5
M5 4636	46	36	5,5	5
MAD 4636	46	36	8	7,5
MAD 4636/1	46	36	11	10
MAD 4638	46	38	6,5	6
MAD 4638/1	46	38	7,5	7
M6 4735	47	35	6,5	6
MAD 4735	47	35	10	9
MAD 4832/1	48	32	11	10
MAD 4835/1	48	35	11	10



Via Piacenza, 6 – 23016 CREMA tel. 0373-256686 Fax 0373-256684

Web-site: www.atopcrema.it e-mail: info@atopcrema.it

ARTICOLI TECNICI OLEODINAMICI E PNEUMATICI

DESCRIZIONE	D (mm)	d (mm)	L (mm)	H (mm)
M6 4836	48	36	6,5	6
MAD 4836	48	36	10	9
M5 4838	48	38	5,5	5
MAD 4838	48	38	8	7,5
MAD 4840	48	40	6,5	6
MAD 4840/1	48	40	12	11
UMAD 5030	50	30	11	10
MAD 5030/1	50	30	13	12
MAD 5032/1	50	32	11	10
MAD 5034/1	50	34	15	14
M75 5035	50	35	8	7,5
MAD 5035/1	50	35	10	9
MAD 5035/2	50	35	11	10
MAD 5035	50	35	12	11
M6 5038	50	38	6,5	6
MAD 5038	50	38	10	9
MAD 5038/1	50	38	12	11
M5 5040	50	40	5,5	5
MAD 5040/3	50	40	7,5	6,5
MAD 5040	50	40	8	7,5
MAD 5040/4	50	40	9	8
MAD 5040/1	50	40	11	10
MAD 5040/2	50	40,7	7,5	7
MAD 5042	50	42	6,5	6
MAD 5042/1	50	42	9	8,5



Via Piacenza, 6 – 23016 CREMA tel. 0373-256686 Fax 0373-256684

Web-site: www.atopcrema.it e-mail: info@atopcrema.it

ARTICOLI TECNICI OLEODINAMICI E PNEUMATICI

DESCRIZIONE	D (mm)	d (mm)	L (mm)	H (mm)
MAD 5044/1	50	44	9,5	8,5
MAD 5041/1	50,8	41,3	6	5,5
MAD 5135	51	35	13	12
MAD 5141	51	41	8	7,5
UMAD 5232	52	32	11	10
M6 5240	52	40	6,5	6
MAD 5240	52	40	10	9
M5 5242	52	42	5,5	5
MAD 5242	52	42	8	7,5
MAD 5242/2	52	42	10	9
MAD 5244	52	44	6,5	6
MAD 5338/1	53	38	9	8
MAD 5343	53	43	8	7,5
MAD 5345	53	45	6,5	6
MAD 5345/4	53	45	7,5	7
MAD 5345/2	53	45	11	10
MAD 5345/3	53	45	13	12
M6 5442	54	42	6,5	6
M5 5444	54	44	5,5	5
MAD 5444	54	44	8	7,5
MAD 5446	54	46	6,5	6
UMAD 5535	55	35	11	10
MAD 5535/1	55	35	13	12
MAD 5538/1	55	38	11	10
M75 5540	55	40	8	7,5



Via Piacenza, 6 – 23016 CREMA tel. 0373-256686 Fax 0373-256684

Web-site: www.atopcrema.it e-mail: info@atopcrema.it

ARTICOLI TECNICI OLEODINAMICI E PNEUMATICI

DESCRIZIONE	D (mm)	d (mm)	L (mm)	H (mm)
MAD 5540/1	55	40	11	10
MAD 5540	55	40	12	11
M6 5543	55	43	6,5	6
MAD 5543	55	43	10	9
M5 5545	55	45	5,5	5
MAD 5545/2	55	45	7,5	7
MAD 5545	55	45	8	7,5
MAD 5545/1	55	45	11	10
MAD 5547	55	47	6,5	6
MAD 5640/1	56	40	11	10
M6 5644	56	44	6,5	6
M5 5646	56	46	5,5	5
MAD 5646	56	46	8	7,5
M6 5745	57	45	6,5	6
MAD 5745	57	45	10	9
MAD 5638/1	56	38	11	10
MAD 5845/1	58	45	11	10
M6 5846	58	46	6,5	6
MAD 5848/1	58	48	11	10
MAD 5850/1	58	50	5,5	5
MAD 5850	58	50	6,5	6
UMAD 6040	60	40	11	10
MAD 6040/1	60	40	13	12
MAD 6040/3	60	40	14	13
MAD 6040/2	60	40	19	18



Via Piacenza, 6 – 23016 CREMA tel. 0373-256686 Fax 0373-256684

Web-site: www.atopcrema.it e-mail: info@atopcrema.it

ARTICOLI TECNICI OLEODINAMICI E PNEUMATICI

DESCRIZIONE	D (mm)	d (mm)	L (mm)	H (mm)
M75 6045	60	45	8	7,5
MAD 6045/1	60	45	11	10
MAD 6045	60	45	12	11
M6 6048	60	48	6,5	6
MAD 6048	60	48	10	9
M5 6050	60	50	5,5	5
MAD 6050	60	50	8	7,5
MAD 6050/1	60	50	11	10
MAD 6050/2	60	50	12	11
MAD 6052	60	52	6,5	6
MAD 6145	61	45	13	12
MAD 6148/1	61	48,3	7	6,3
MAD 6246	62	46	13	12
M6 6250	62	50	6,5	6
MAD 6250	62	50	10	9
MAD 6252/1	62	52	13	12
UMAD 6343	63	43	11	10
MAD 6345/1	63	45	11	10
MAD 6350/1	63	50	7	6,5
M6 6351	63	51	6,5	6
MAD 6351	63	51	10	9
M5 6353	63	53	5,5	5
MAD 6353/2	63	53	7,5	7
MAD 6353	63	53	8	7,5
MAD 6353/1	63	53	13	12



Via Piacenza, 6 – 23016 CREMA tel. 0373-256686 Fax 0373-256684

Web-site: www.atopcrema.it e-mail: info@atopcrema.it

ARTICOLI TECNICI OLEODINAMICI E PNEUMATICI

DESCRIZIONE	D (mm)	d (mm)	L (mm)	H (mm)
MAD 6440/1	64	40	11	10
MAD 6446/1	64	46,3	9,5	8,8
M6 6452	64	52	6,5	6
MAD 6540/1	65	40	13	12
UMAD 6545	65	45	11	10
MAD 6545/1	65	45	13	12
M75 6550	65	50	8	7,5
MAD 6550	65	50	12	11
M6 6353	63	53	6,5	6
MAD 6553	65	53	10	9
M5 6555	65	55	5,5	5
MAD 6555	65	55	8	7,5
MAD 6555/1	65	55	11	10
MAD 6555/2	65	55	13	12
MAD 6650	66	50	13	12
M6 6654	66	54	6,5	6
MAD 6656	66	56	8	7,5
MAD 6656/1	66	56	12	11
M6 6755	67	55	6,5	6
MAD 6755	67	55	10	9
MAD 6850/1	68	50	11	10
MAD 7040/1	70	40	16	15
UMAD 7045	70	45	13	12
UMAD 7050	70	50	11	10
MAD 7050/1	70	50	13	12



Via Piacenza, 6 – 23016 CREMA tel. 0373-256686 Fax 0373-256684

Web-site: www.atopcrema.it e-mail: info@atopcrema.it

ARTICOLI TECNICI OLEODINAMICI E PNEUMATICI

DESCRIZIONE	D (mm)	d (mm)	L (mm)	H (mm)
MAD 7050	70	50	16	15
MAD 7050/2	70	50	19	18
MAD 7054	70	54	13	12
M75 7055	70	55	8	7,5
MAD 7055	70	55	12	11
MAD 7055/1	70	55	13	12
MAD 7058	70	58	10	9
M5 7060	70	60	5,5	5
MAD 7060	70	60	8	7,5
MAD 7060/4	70	60	9	8
MAD 7060/1	70	60	11	10
MAD 7060/3	70	60	12	11
MAD 7060/2	70	60	13	12
MAD 7252/1	72	52	13	12
MAD 7256	72	56	13	12
MAD 7260	72	60	10	9
MAD 7262/1	72	62	12	11
MAD 7357/1	73	57,1	12	11
M5 7363	73	63	5,5	5
MAD 7363	73	63	8	7,5
MAD 7540/1	75	40	11	10
UMAD 7550	75	50	13	12
MAD 7550	75	50	20	18,5
UMAD 7555	75	55	11	10
MAD 7555/1	75	55	13	12



Via Piacenza, 6 – 23016 CREMA tel. 0373-256686 Fax 0373-256684

Web-site: www.atopcrema.it e-mail: info@atopcrema.it

ARTICOLI TECNICI OLEODINAMICI E PNEUMATICI

DESCRIZIONE	D (mm)	d (mm)	L (mm)	H (mm)
MAD 7555	75	55	16	15
MAD 7555/2	75	55	19	18
M75 7560	75	60	8	7,5
MAD 7560/1	75	60	11	10
MAD 7560	75	60	12	11
MAD 7560/2	75	60	13	12
MAD 7563	75	63	10	9
MAD 7563/1	75	63	11	10
M5 7565	75	65	5,5	5
MAD 7565	75	65	8	7,5
MAD7565/1	75	65	11	10
MAD 7565/2	75	65	13	12
MAD 7660	76	60	13	12
MAD 7666/1	76	66	9	8
MAD 7765	77	65	10	9
MAD 7767/1	77	67	13	12
MAD 7862/1	78	62	13	12
UMAD 8055	80	55	13	12
MAD 8055	80	55	20	18,5
UMAD 8060	80	60	11	10
MAD 8060/1	80	60	13	12
MAD 8060	80	60	16	15
MAD 8060/2	80	60	19	18
MAD 8064	80	64	13	12
M75 8065	80	65	8	7,5



Via Piacenza, 6 – 23016 CREMA tel. 0373-256686 Fax 0373-256684

Web-site: www.atopcrema.it e-mail: info@atopcrema.it

ARTICOLI TECNICI OLEODINAMICI E PNEUMATICI

DESCRIZIONE	D (mm)	d (mm)	L (mm)	H (mm)
MAD 8065	80	65	12	11
MAD 8065/1	80	65	13	12
MAD 8066/1	80	66	11	10
MAD 8066/2	80	66	14	13
MAD 8068	80	68	10	9
M5 8070	80	70	5,5	5
MAD 8070	80	70	8	7,5
MAD 8070	80	70	8	7,5
MAD 8070/3	80	70	9	8
MAD 8070/2	80	70	11	10
MAD 8070/1	80	70	13	12
MAD 8266	82	66	13	12
MAD 8270	82	70	10	9
UMAD 8560	85	60	13	12
MAD 8560	85	60	13,5	12,5
MAD 8560/1	85	60	20	18,5
UMAD 8565	85	65	11	10
MAD 8565/1	85	65	13	12
MAD 8569	85	69	13	12
M75 8570	85	70	8	7,5
MAD 8570	85	70	12	11
MAD 8570/2	85	70	13	12
MAD 8573	85	73	10	9
M5 8575	85	75	5,5	5
MAD 8575	85	75	8	7,5



Via Piacenza, 6 – 23016 CREMA tel. 0373-256686 Fax 0373-256684

Web-site: www.atopcrema.it e-mail: info@atopcrema.it

ARTICOLI TECNICI OLEODINAMICI E PNEUMATICI

DESCRIZIONE	D (mm)	d (mm)	L (mm)	H (mm)
MAD 8575/2	85	75	13	12
MAD 8575	85	75	10	9
MAD 9060/1	90	60	16	15
UMAD 9065	90	65	13	12
MAD 9065	90	65	20	18,5
UMAD 9070	90	70	11	10
MAD 9070/1	90	70	13	12
MAD 9070	90	70	16	15
MAD 9070/2	90	70	19	18
MAD 9074	90	74	13	12
M75 9075	90	75	8	7,5
MAD 9075	90	75	12	11
MAD 9075/1	90	75	13	12
MAD 9078	90	78	10	9
M5 9080	90	80	5,5	5
MAD 9080	90	80	8	7,5
MAD 9080/1	90	80	11	10
MAD 9080/2	90	80	13	12
MAD 9175	91	75	13	12
MAD 9276	92	76	13	12
MAD 9280	92	80	10	9
MAD 9282/1	92	82	6,5	6
MAD 9282/2	92	82	11	10
MAD 9378/1	93	78	11,5	10,5
UMAD 9570	95	70	13	12



Via Piacenza, 6 – 23016 CREMA tel. 0373-256686 Fax 0373-256684

Web-site: www.atopcrema.it e-mail: info@atopcrema.it

ARTICOLI TECNICI OLEODINAMICI E PNEUMATICI

DESCRIZIONE	D (mm)	d (mm)	L (mm)	H (mm)
MAD 9570	95	70	20	18,5
MAD 9575/1	95	75	13	12
MAD 9575	95	75	16	15
M75 9580	95	80	8	7,5
MAD 9580	95	80	12	11
MAD 9580/1	95	80	13	12
MAD 9583	95	83	10	9
M5 9585	95	85	5,5	5
MAD 9585	95	85	8	7,5
MAD 9585/2	95	85	9,5	8,5
MAD 9585/1	95	85	12	11
MAD 9585/3	95	85	13	12
MAD 9680	96	80	13	12
MAD 9684/1	96	84	11	10
MAD 9785	97	85	10	9
UMAD 10075	100	75	13	12
MAD 10075	100	75	20	18,5
UMAD 10080	100	80	11	10
MAD 10080/2	100	80	13	12
MAD 10080	100	80	16	15
M75 10085	100	85	8	7,5
MAD 10085	100	85	12	11
MAD 10085/1	100	85	13	12
MAD 10088	100	88	10	9
M5 10090	100	90	5,5	5



Via Piacenza, 6 – 23016 CREMA tel. 0373-256686 Fax 0373-256684

Web-site: www.atopcrema.it e-mail: info@atopcrema.it

ARTICOLI TECNICI OLEODINAMICI E PNEUMATICI

DESCRIZIONE	D (mm)	d (mm)	L (mm)	H (mm)
MAD 10090	100	90	8	7,5
MAD 10090/3	100	90	9	8
MAD 10090/1	100	90	11	10
MAD 10090/2	100	90	13	12
MAD 10160/1	101,6	82,55	10,5	9,5
MAD 10290	102	90	10	9
MAD 10290/1	102	90	11	10
MAD 10585/1	105	85	13	12
MAD 10585	105	85	16	15
MAD 10585/2	105	85	19	18
M75 10590	105	90	8	7,5
MAD 10590	105	90	12	11
MAD 10590/1	105	90	13	12
M5 10595	105	95	5,5	5
MAD 10595	105	95	8	7,5
MAD 10690	196	90	13	12
MAD 10795	107	95	10	9
UMAD 11085	110	85	13	12
UMAD 11090	110	90	11	10
MAD 11090/1	110	90	13	12
MAD 11090	110	90	16	15
MAD 11090/2	110	90	19	18
M75 11095	110	95	8	7,5
MAD 11095	110	95	12	11
MAD 11095/1	110	95	16	15



Via Piacenza, 6 – 23016 CREMA tel. 0373-256686 Fax 0373-256684

Web-site: www.atopcrema.it e-mail: info@atopcrema.it

ARTICOLI TECNICI OLEODINAMICI E PNEUMATICI

DESCRIZIONE	D (mm)	d (mm)	L (mm)	H (mm)
MAD 11098	110	98	10	9
M5 110100	110	100	5,5	5
MAD 110100	110	100	8	7,5
MAD 11295/1	112	95	13	12
MAD 112100	112	100	10	9
UMAD 11590	115	90	13	12
UMAD 11595	115	95	11	10
MAD 11595/2	115	95	13	12
MAD 11595/1	115	95	19	18
M75 115100	115	100	8	7,5
MAD 115100	115	100	12	11
MAD 115100/1	115	100	13	12
MAD 12090	120	90	19	18
UMAD 12095	120	95	13	12
UMAD 120100	120	100	11	10
MAD 120100/1	120	100	13	12
MAD 120100	120	100	16	15
MAD 120100/2	120	100	19	18
M75 120105	120	105	8	7,5
MAD 120105/1	120	105	9	8
MAD 120105	120	105	12	11
MAD 121111/1	121	111	6,5	6
MAD 122110	122	110	10	9
UMAD 125100	125	100	13	12
MAD 125100/1	125	100	16	15



Via Piacenza, 6 – 23016 CREMA tel. 0373-256686 Fax 0373-256684

Web-site: www.atopcrema.it e-mail: info@atopcrema.it

ARTICOLI TECNICI OLEODINAMICI E PNEUMATICI

DESCRIZIONE	D (mm)	d (mm)	L (mm)	H (mm)
MAD 125105/1	125	105	13	12
MAD 125105	125	105	16	15
M75 125110	125	110	8	7,5
MAD 125110	125	110	12	11
MAD 125110/2	125	110	13	12
MAD 125110/1	125	110	16	15
MAD 125113	125	113	10	9
MAD 126115/1	126	115	16	15
MAD 127115	127	115	10	9
MAD 130100/2	130	100	13	12
UMAD 130105	130	105	13	12
MAD 130105	130	105	20	18,5
UMAD 130110	130	110	11	10
MAD 130110	130	110	16	15
MAD 130110/1	130	110	19	18
M75 130115	130	115	8	7,5
MAD 130115	130	115	12	11
MAD 130120	130	120	15	14
UMAD 135110	135	110	13	12
MAD 135110	135	110	20	18,5
MAD 135115/1	135	115	16	15
MAD 135120	135	120	12	11
MAD 135120/1	135	120	16	15
MAD 137125	137	125	10	9
UMAD 140115	140	115	13	12



Via Piacenza, 6 – 23016 CREMA tel. 0373-256686 Fax 0373-256684

Web-site: www.atopcrema.it e-mail: info@atopcrema.it

ARTICOLI TECNICI OLEODINAMICI E PNEUMATICI

DESCRIZIONE	D (mm)	d (mm)	L (mm)	H (mm)
MAD 140115/1	140	115	16	15
UMAD 140120	140	120	11	10
MAD 140120	140	120	16	15
MAD 140125	140	125	12	11
MAD 145125/1	145	125	14	13
MAD 145125	145	125	16	15
MAD 147135	147	135	10	9
UMAD 150125	150	125	13	12
UMAD 150130	150	130	11	10
MAD 150130	150	130	16	15
MAD 150138	150	138	10	9
MAD 151141/1	151	141	15	14
MAD 152140	152	140	10	9
MAD 154142/1	154	142	11	10
MAD 155125/1	155	125	16	15
MAD 155135/1	155	135	16	15
MAD 155140	155	140	12	11
MAD 155140/1	155	140	16	15
MAD 160135/1	160	135	16	15
UMAD 160140	160	140	11	10
MAD 160140	160	140	16	15
MAD 160145	160	145	12	11
MAD 165150	165	150	12	11
MAD 169154/1	169	154	12	11
UMAD 170145	170	145	13	12



Via Piacenza, 6 – 23016 CREMA tel. 0373-256686 Fax 0373-256684

Web-site: www.atopcrema.it e-mail: info@atopcrema.it

ARTICOLI TECNICI OLEODINAMICI E PNEUMATICI

DESCRIZIONE	D (mm)	d (mm)	L (mm)	H (mm)
MAD 170150	170	150	16	15
MAD 170150/2	170	150	19	18
MAD 170155	170	155	12	11
MAD 172162/1	172	162	15	14
MAD 175160	175	160	12	11
MAD 177165	177	165	10	9
MAD 180160	180	160	16	15
MAD 180165	180	165	12	11
MAD 190170	190	170	16	15
MAD 193183/1	193	183	15	14
MAD 195180	195	180	12	11
MAD 197185	197	185	10	9
MAD 200170/2	200	170	19	18
MAD 200175/1	200	175	16	15
MAD 200180	200	180	16	15
MAD 200185	200	185	12	11
MAD 200188	200	188	10	9
MAD 205190	205	190	12	11
MAD 205193	205	193	10	9
MAD 210190	210	190	16	15
MAD 217207/1	217	207	15	14
MAD 220200	220	200	16	15
MAD 220208	220	208	10	9
MAD 230210	230	210	16	15
MAD 240220	240	220	16	15
MAD 250	250	230	16	15