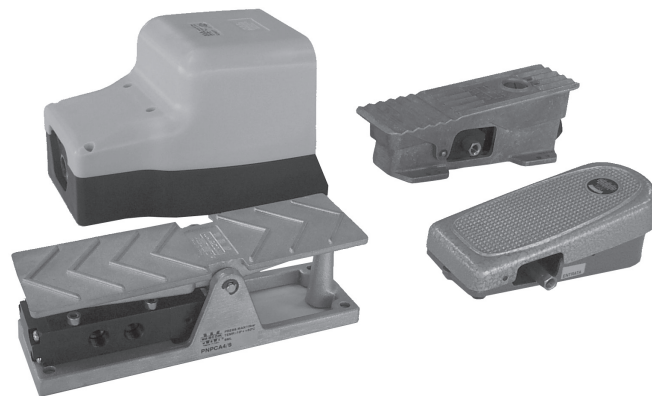


## DESCRIZIONE

I pedali serie PC vengono costruiti nelle funzioni pneumatiche 3/2, 5/2 e 5/3 con e senza protezione. Le valvole utilizzate sono ad otturatore ad azionamento diretto, a spola ad azionamento diretto e a spola ad azionamento asservito nelle connessioni di lavoro G 1/8 e G 1/4. Il fermo posto sulla pedaliera permette di ottenere le funzioni bistabili mentre il dispositivo di sicurezza evita l'azionamento accidentale del pedale.



3

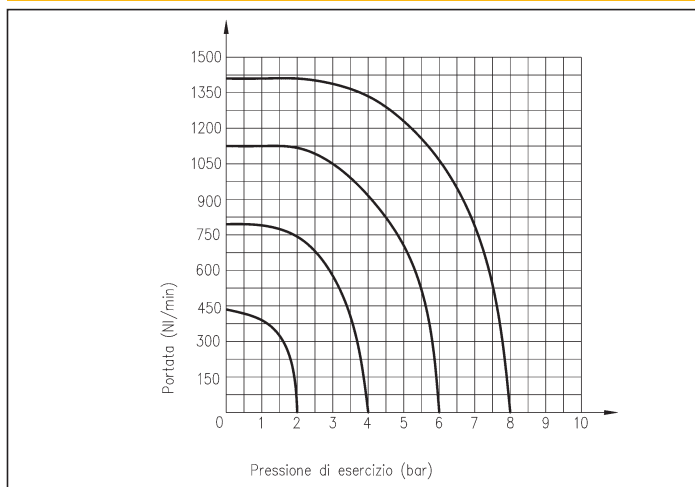
## CARATTERISTICHE TECNICHE

Pressione di esercizio	0 ÷ 10 bar azionamento diretto 2,5 ÷ 10 bar azionamento asservito
Temperatura di esercizio	0 ÷ +50 °C (con aria secca -10°C)
Fluido	Aria compressa, filtrata, lubrificata ininterrottamente o non lubrificata
Connessioni di lavoro	G 1/8 - G 1/4
Diametro nominale	G 1/8 = 6 mm G 1/4 = 8,5 mm

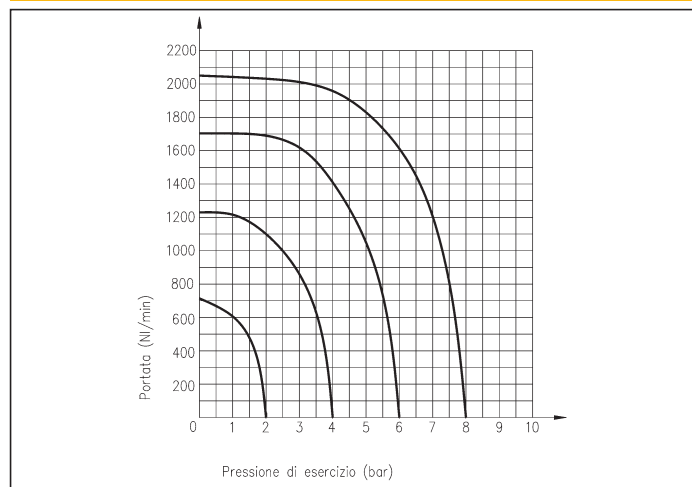
## CARATTERISTICHE COSTRUTTIVE

Astina di comando	Acciaio temprato e nichelato - ottone nichelato
Corpo	Leghe di alluminio anodizzate
Spola	Leghe di alluminio
Molle	Acciaio INOX
Guarnizioni	Gomma NBR
Carcassa protettiva	Alluminio pressofuso - Materiale plastico
Dispositivo di Sicurezza	Materiale plastico
Fermo	Materiale plastico
Leva di azionamento	Alluminio stampato - Materiale plastico

## DIAGRAMMA DI PORTATA PC G 1/8 - 5/2



## DIAGRAMMA DI PORTATA PC G 1/4 - 5/2



### VALVOLE AD AZIONAMENTO A PEDALE G 1/8 - G 1/4

Simbologia	Funzione	Protezione	Azionamento	Portata (NI/min) P.A. 6 bar $\Delta P = 1$ bar	Peso (g)	Connessione di lavoro	SIGLA
	3/2 N.A. monostabile	-	Diretto	740	565	G 1/8	AP8
				950	700	G 1/4	AP4
	3/2 N.A. bistabile	-	Diretto	740	1020	G 1/8	AP8F
	3/2 N.C. monostabile	-	Diretto	815	570	G 1/8	CP8
				950	700	G 1/4	CP4
	3/2 N.C. monostabile	-	Diretto	815	570	G 1/8	FCP8*
	3/2 N.C. bistabile	-	Diretto	815	1015	G 1/8	CP8F
	5/2 monostabile	-	Diretto	650	915	G 1/8	CAP8
	5/2 bistabile	-	Diretto	650	1025	G 1/8	CAP8F
	3/2 N.A. monostabile	-	Diretto	900	970	G 1/4	PNP4
	3/2 N.C. monostabile						
	3/2 N.A. bistabile	-	Diretto	900	970	G 1/4	PNP4/F
	3/2 N.C. bistabile						
	5/2 monostabile	-	Diretto	900	1020	G 1/4	PNPCA4
	5/2 bistabile	-	Diretto	900	1020	G 1/4	PNPCA4/F
	5/3 monostabile centro chiuso	-	Diretto	780	1020	G 1/4	PNPCA4/S
	5/3 stabile centro chiuso	-	Diretto	780	1020	G 1/4	PNPCA4/SF
	5/3 monostabile centro aperto	-	Diretto	780	1020	G 1/4	PNPCA4/A
	5/3 stabile centro aperto	-	Diretto	780	1020	G 1/4	PNPCA4/AF
	5/2 dispositivo sicurezza monostabile	Plastica	Asservito	900	1350	G 1/4	PCA4

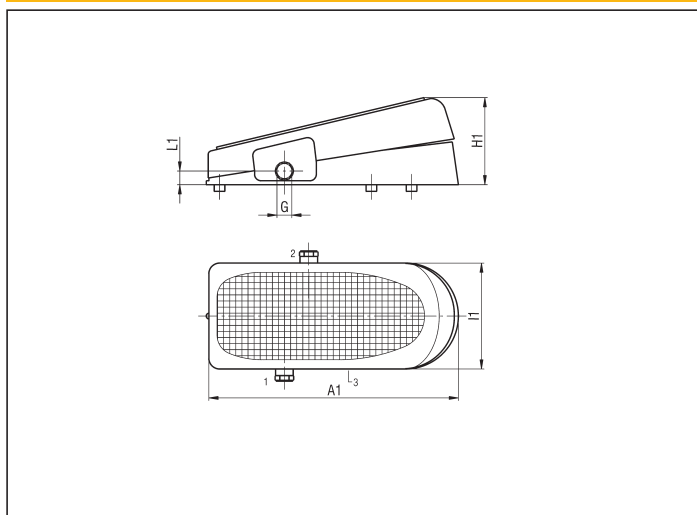
\* NELLA FASE INTERMEDIA DI AZIONAMENTO LE VIE NON SONO COMUNICANTI

## VALVOLE AD AZIONAMENTO A PEDALE G 1/8 - G 1/4

Simbologia	Funzione	Protezione	Azionamento	Portata (NI/min) P.A. 6 bar $\Delta P = 1$ bar	Peso (g)	Connessione di lavoro	SIGLA
	5/2 dispositivo sicurezza bistabile	Plastica	Asservito	900	1350	G 1/4	PCA4/F
	5/2 dispositivo sicurezza monostabile	Metallica	Asservito	900	1750	G 1/4	PCA4M
	5/2 dispositivo sicurezza bistabile	Metallica	Asservito	900	1750	G 1/4	PCA4M/F

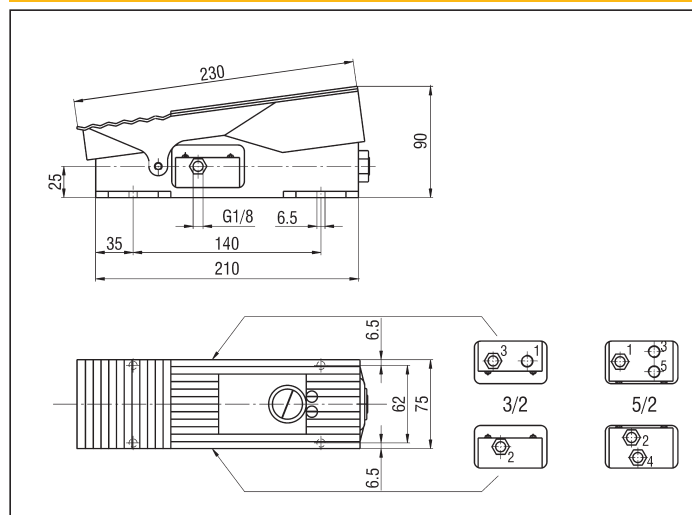
3

### AP8 - AP4 - CP8 - CP4 - FCP8

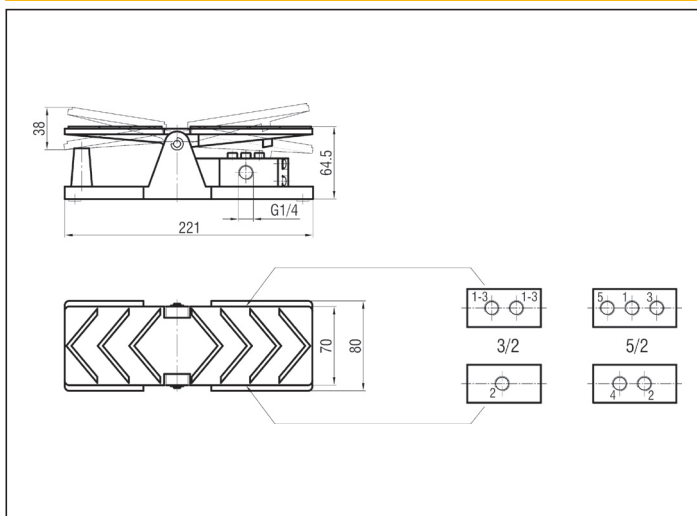


G	A1	H1	I1	L1
G 1/8	193	70	83	11
G 1/4	193	70	83	13

### AP8F - CP8F - CAP8 - CAP8F



### 3/2 - 5/2 - 5/3 BASCULANTE SENZA PROTEZIONE - PNP



### 5 VIE PROTEZIONE PLASTICA E METALLICA - PCA

