

### DESCRIZIONE

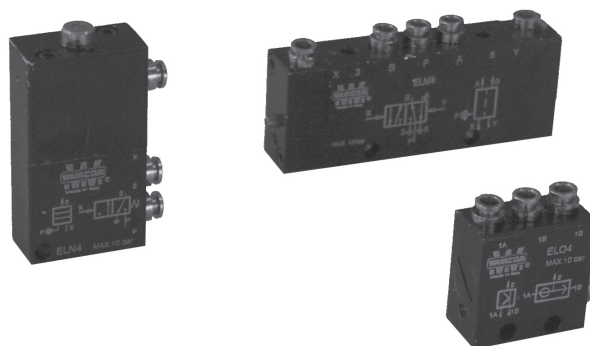
Gli elementi di logica pneumatica serie EL sono prodotti nelle 5 funzioni base: OR, AND, YES, NOT e MEMORIA. Le connessioni di lavoro sono per tubo Ø 4 mm e il segnalatore di pressione sul corpo è di serie. Possono essere installati singolarmente tramite 2 fori sul corpo oppure modularmente montate sulla squadretta a più stazioni. L'elemento NOT è del tipo "a soglia", ove la soglia stessa è di 0,6 bar (a 6 bar).

### CARATTERISTICHE TECNICHE

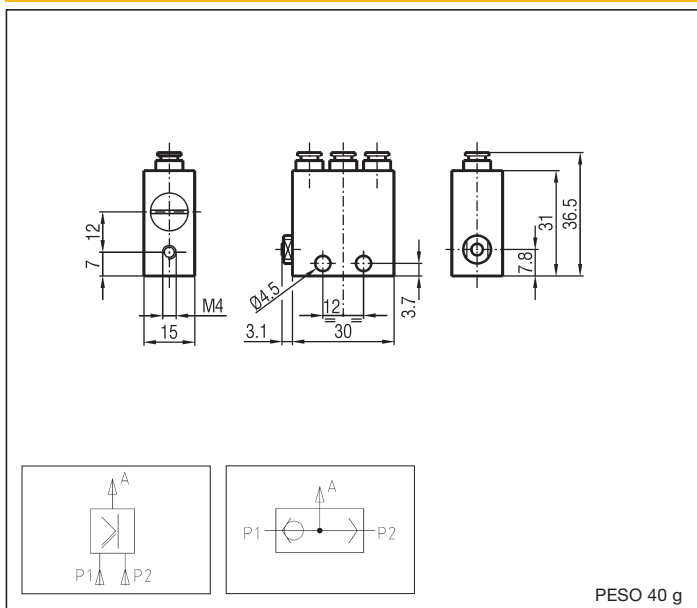
Pressione di esercizio	1,5 ÷ 10 bar (OR, AND, YES, NOT, MEMORIA)
Temperatura di esercizio	0 ÷ +60 °C (con aria secca -20 °C)
Fluido	Aria compressa, filtrata, lubrificata ininterrottamente o non lubrificata
Connessioni di lavoro	Innesti rapidi per tubi Ø 4 mm
Portata nominale	90 NI/min

### CARATTERISTICHE COSTRUTTIVE

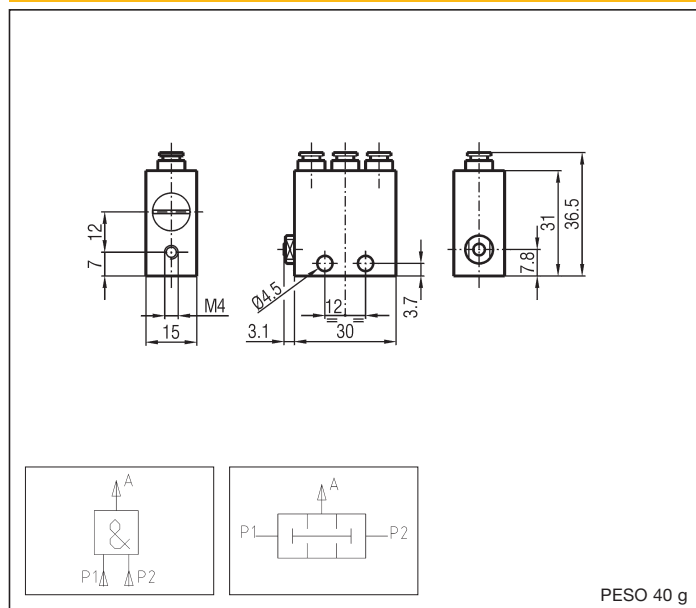
Corpo	Leghe di alluminio anodizzate
Astina - Guida astina	Ottone nichelato
Molle	Acciaio INOX
Guarnizioni	Gomma NBR
Spola	Leghe di alluminio anodizzate
Attacchi	Ottone nichelato, plastica



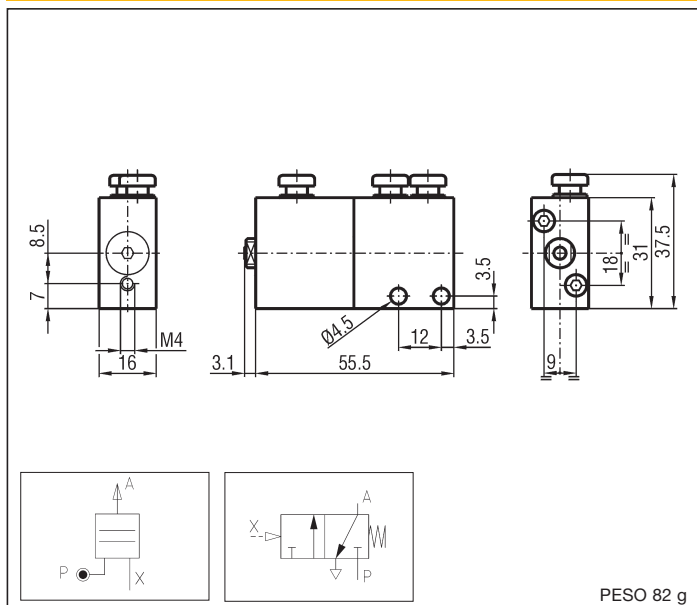
### ELEMENTO LOGICO - ELO4 (OR - somma logica)



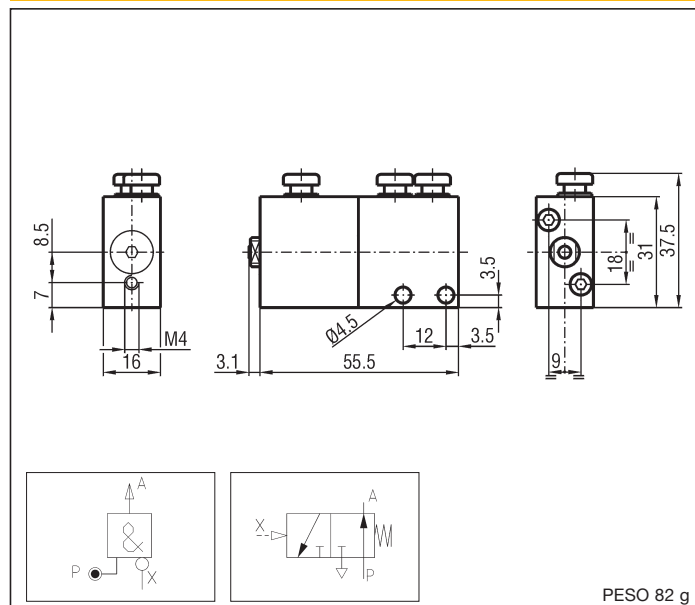
### ELEMENTO LOGICO - ELA4 (AND - prodotto logico)



## ELEMENTO LOGICO - ELY4 (YES - affermazione)

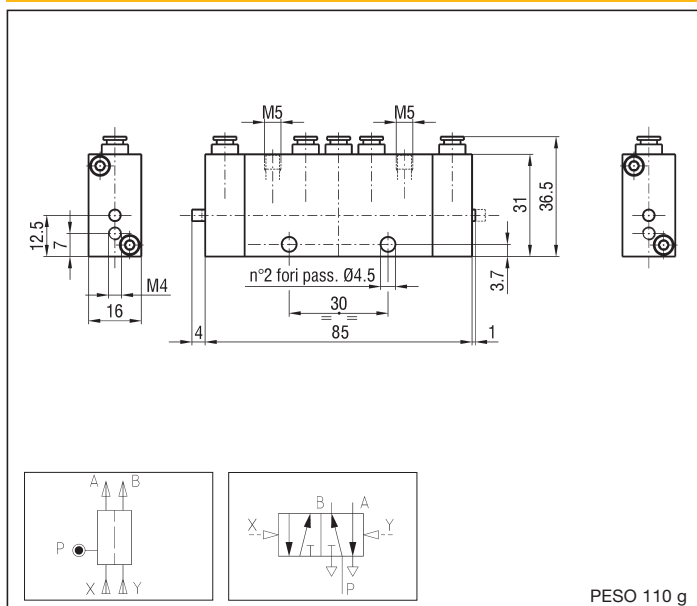


## ELEMENTO LOGICO - ELN4 (NOT - negazione)



3

## ELEMENTO LOGICO - ELM4 (memoria)



## SQUADRETTA - ELSQ

