

DESCRIZIONE

I manometri permettono di rilevare la pressione nei circuiti pneumatici. Sono applicati direttamente sul regolatore di pressione o montati a pannello e disponibili nelle versioni: assiale (MA), radiale (MR), a flangia (MF) e a staffa (MP), nei diametri 40 - 50 - 63 - 100.



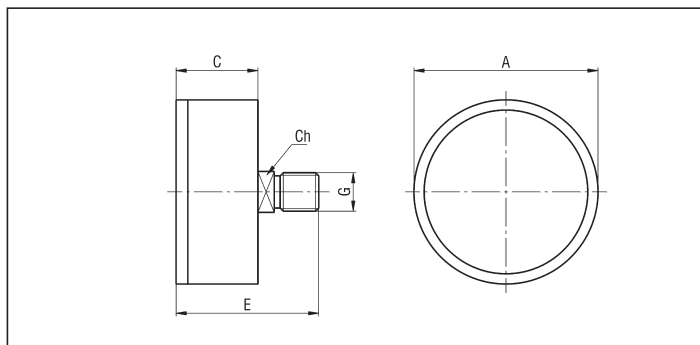
CARATTERISTICHE TECNICHE

Pressione di esercizio	0 ÷ 1 bar; 0 ÷ 4 bar; 0 ÷ 6 bar; 0 ÷ 12 bar
Temperatura di esercizio	0 ÷ +70 °C (con aria secca -20°C)
Fluido	Aria compressa, filtrata, lubrificata ininterrottamente o non lubrificata
Precisione	Cl. 1.6 (EN 837-1)
Quadrante	Ø 40 - 50 - 63 - 100
Connessioni di lavoro	G1/8 - G1/4
Fissaggio	MA - Montaggio diretto assiale MR - Montaggio diretto radiale MF - Montaggio a pannello con flangia MP - Montaggio a pannello con staffa

CARATTERISTICHE COSTRUTTIVE

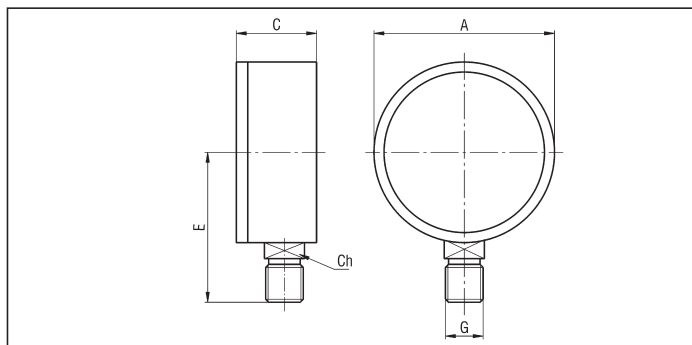
Cassa	MA: ABS nero MR: ABS nero MF: Acciaio verniciato nero MP: Acciaio zincato
Trasparente	Kostil
Attacco	Ottone
Molla	Rame
Movimento	Ottone
Quadrante	ABS bianco

MANOMETRI ASSIALI MA



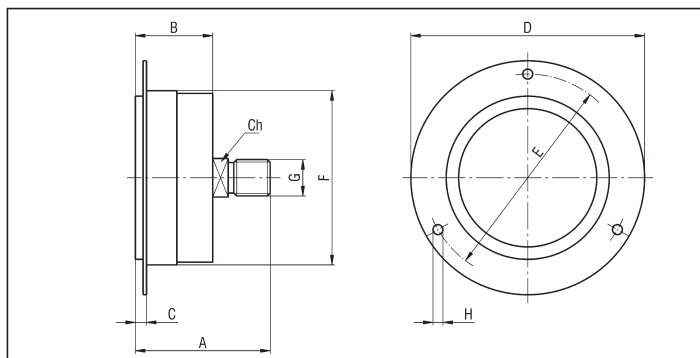
G	A	C	Ch	E	SIGLA				PESO (g)
					0 ÷ 1 bar	0 ÷ 4 bar	0 ÷ 6 bar	0 ÷ 12 bar	
G 1/8	40	24	12	40	MA 4/1	MA 4/4	MA 4/6	MA 4/12	48
G 1/8	52	28	14	52	MA 5/1	MA 5/4	MA 5/6	MA 5/12	75
G 1/4	63	29,5	14	54	MA 6/1	MA 6/4	MA 6/6	MA 6/12	90
G 3/8	100	36	17	65	-	-	-	MA 10/12	230

MANOMETRI RADIALI MR



G	A	C	Ch	E	SIGLA				PESO (g)
					0 ÷ 1 bar	0 ÷ 4 bar	0 ÷ 6 bar	0 ÷ 12 bar	
G 1/8	40	24	12	37	MR 4/1	MR 4/4	MR 4/6	MR 4/12	42
G 1/8	51	28	14	48	MR 5/1	MR 5/4	MR 5/6	MR 5/12	68
G 1/4	63	29,5	14	54	MR 6/1	MR 6/4	MR 6/6	MR 6/12	84
G 3/8	100	36	17	78	-	-	-	MR 10/12	230

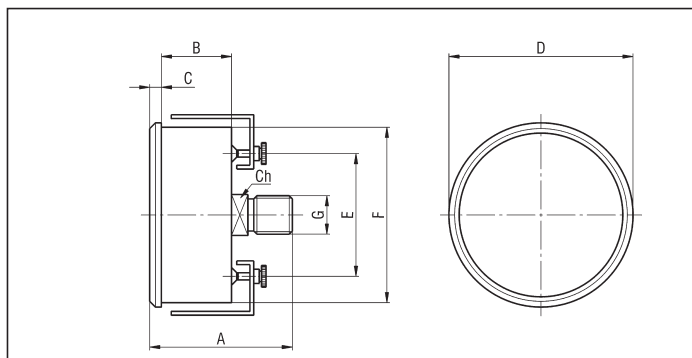
MANOMETRI ASSIALI A FLANGIA MF



G	A	B	C	Ch	D	E	F	H
G 1/8	40,5	25,5	4	11	61	51	40,5	3,6
G 1/8	45	29	4	14	74,5	60	52,5	3,6
G 1/4	46,5	30	5,5	14	84,7	75	63,7	3,6
G 3/8	61	30	5	17	132	118	100,5	6

G	D	SIGLA				PESO (g)
		0 ÷ 1 bar	0 ÷ 4 bar	0 ÷ 6 bar	0 ÷ 12 bar	
G 1/8	61	MF 4/1	MF 4/4	MF 4/6	MF 4/12	82
G 1/8	74,5	MF 5/1	MF 5/4	MF 5/6	MF 5/12	120
G 1/4	84,7	MF 6/1	MF 6/4	MF 6/6	MF 6/12	150
G 3/8	132	-	-	-	MF 10/12	250

MANOMETRI ASSIALI A STAFFA MP



G	A	B	C	Ch	D	E	F
G 1/8	43	21	5	12	43	28	39
G 1/8	46	23	6	14	55,5	35	49
G 1/4	48	23	6	14	63,8	43	59

G	D	SIGLA				PESO (g)
		0 ÷ 1 bar	0 ÷ 4 bar	0 ÷ 6 bar	0 ÷ 12 bar	
G 1/8	43	MP 4/1	MP 4/4	MP 4/6	MP 4/12	82
G 1/8	55,5	MP 5/1	MP 5/4	MP 5/6	MP 5/12	120
G 1/4	63,8	MP 6/1	MP 6/4	MP 6/6	MP 6/12	150

PRESSOSTATO DIGITALE/ANALOGICO SERIE PRDA

La serie PRDA è espressamente dedicata alla misura della pressione dei fluidi con elevata precisione e risoluzione. Tale modello dispone di uscite digitali e/o analogiche, display di lettura integrato, interfaccia per programmare diverse funzioni (descritte nella documentazione) tra le quali:

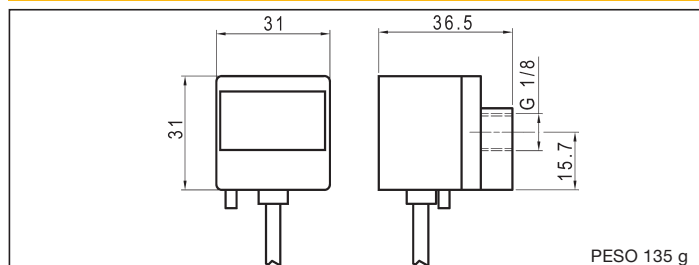
- impostare le unità di misura di lettura pressione;
- gestire le uscite 1 e 2 in funzione delle pressioni impostate.

Fornito completo di maschera protettiva e sistema di fissaggio a pannello SFPR (staffe di fissaggio STPR a richiesta), il pressostato serie PRDA, grazie alle dimensioni molto contenute e al display a tre cifre e mezzo, costituisce un prodotto molto versatile e adatto alla maggior parte delle applicazioni con aria, gas non corrosivi e non combustibili.

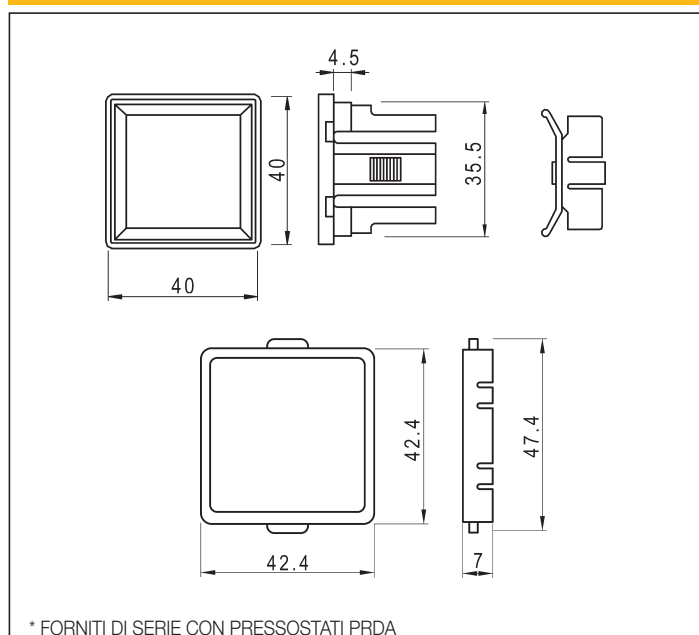
CARATTERISTICHE TECNICHE

Temperatura d'impiego	0 ÷ +50 °C
Pressione di esercizio	-1 ÷ 10 bar (raccomandato 0 ÷ 10 bar)
Tensione commutabile	DC: 12 ÷ 24 V ± 10%
Fluido	Aria, gas non corrosivi e non combustibili
Massimo carico sui contatti	80 mA
Consumo medio	55 mA
Grado di protezione	IP 50
Tempo di risposta	< 2.5 ms
Precisione del display	< ± 2% fondo scala ± 1 cifra (a 20°C)
Uscita analogica	1 ÷ 5 V < ± 2.5%
Linearità uscita analogica	± 1% fondo scala
Risoluzione del display	3 ½ cifre a sette segmenti (frequenza di campionamento 5 Hz)
Uscita segnale	PNP; (NPN a richiesta)
Unità di misura	kPa, MPa, Bar, Psi
Valore di isteresi	Regolabile manualmente tra l'1% e il 10% della pressione tarata o impostabile automaticamente ad un valore pari a circa il 3% del fondo scala

DIMENSIONI DI INGOMBRO E PESO PRDA



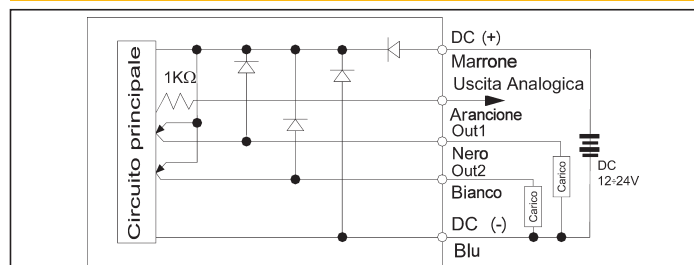
SISTEMA DI FISSAGGIO A PANNELLO E MASCHERA PROTETTIVA SFPR*



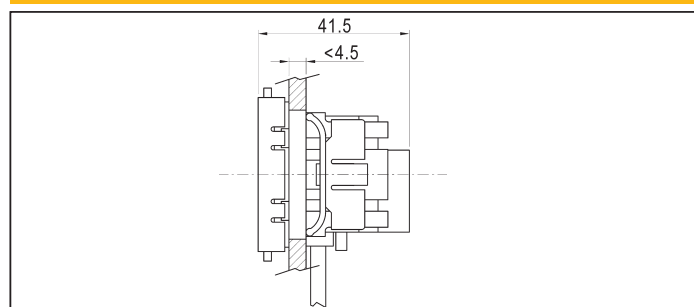
CARATTERISTICHE COSTRUTTIVE

Parti a contatto fluido	Acciaio al carbonio
Connessione elettrica	Cavo antiolio con 5 conduttori
Collegamenti elettrici	Marrone: DC + Blu: DC - Nero: OUT 1 Bianco: OUT 2 Arancione: uscita analogica

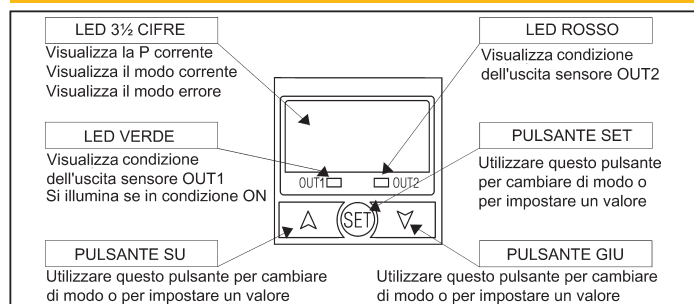
CIRCUITO ELETTRICO PNP



DIMENSIONI GLOBALI CON SFPR

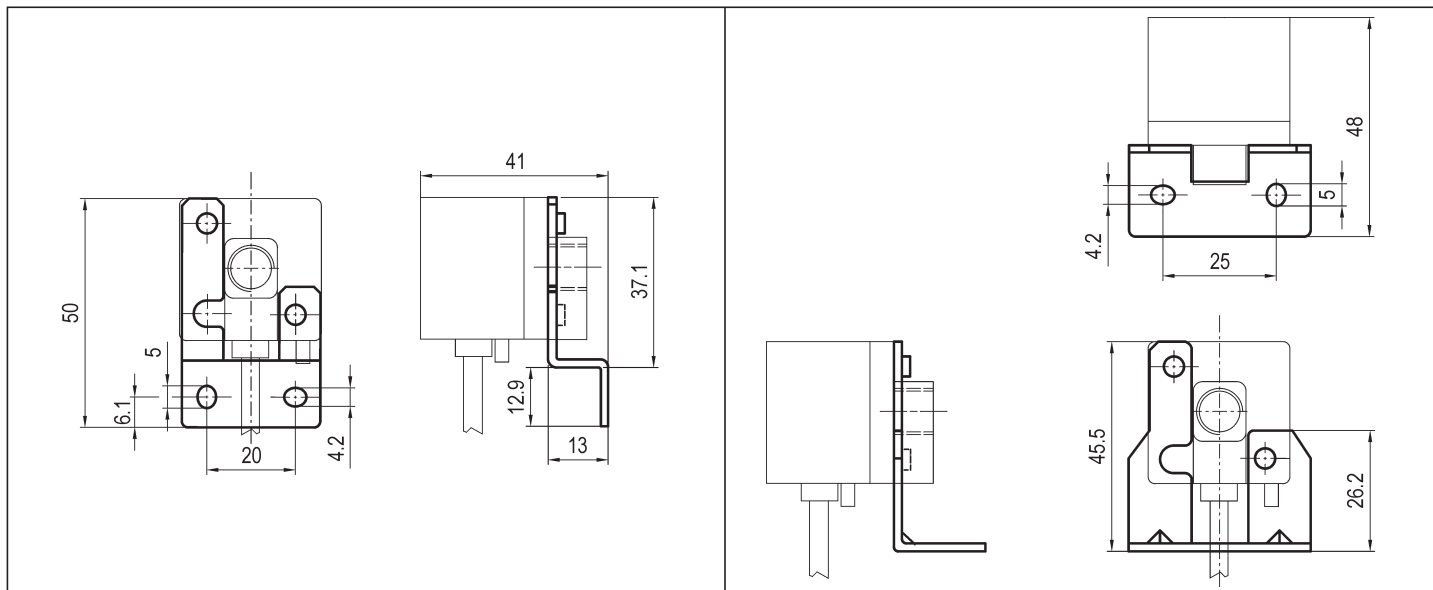


INTERFACCIA PRDA



4

STAFFE DI FISSAGGIO STPR (coppia)



PRESSOSTATO A MEMBRANA SERIE PRC - PRA

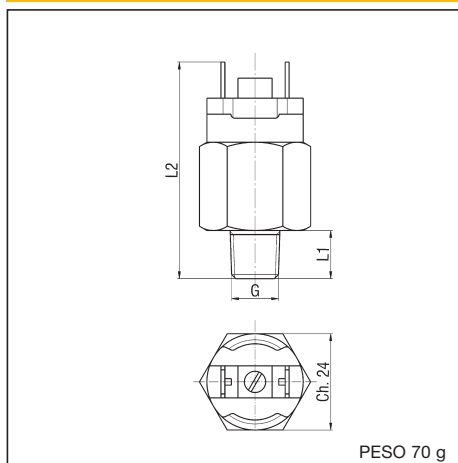
CARATTERISTICHE TECNICHE

Max tensione commutabile	48 V AC - DC
Max corrente commutabile	0,5 A
Max temperatura fluido	80 ÷ 120 °C
Campo di taratura	1 ÷ 10 bar
Sovrappressione statica	80 bar
Tolleranza a 20°C	0,5
Valore di isteresi	6 ÷ 10 % del valore di taratura
Numero di inserzioni massime	200 al minuto

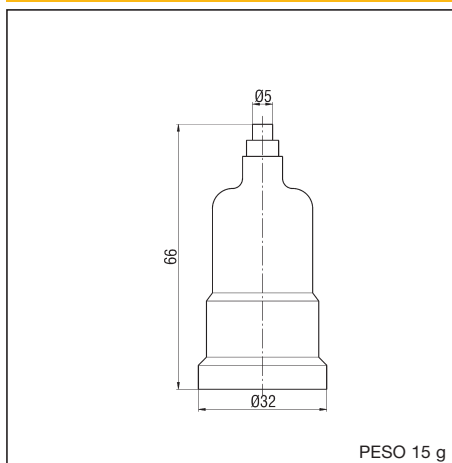
CARATTERISTICHE COSTRUTTIVE

Corpo	Ottone
Membrana	FPM (Viton®)
Contatto fisso	Argento
Contatto mobile	Bronzo fosforoso con pastiglia in argento

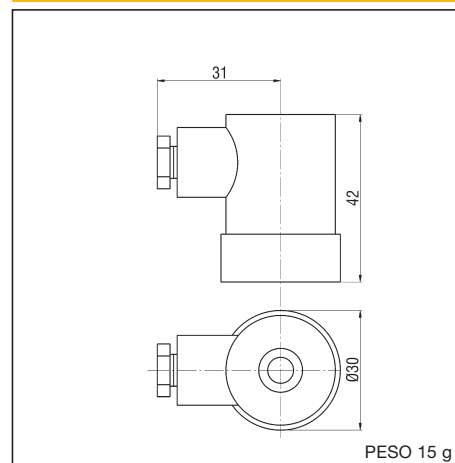
PRC - PRA



CONNETTORE (protezione IP54) - CN/PR54



CONNETTORE (protezione IP65) - CN/PR65



Simbologia N.C.	Taglia	L1	L2	SIGLA
	G 1/8	10	51	PRC8
	G 1/4	12	53	PRC4

Simbologia N.A.	Taglia	L1	L2	SIGLA
	G 1/8	10	51	PRA8
	G 1/4	12	53	PRA4

PRESSOSTATO CON CONTATTI IN SCAMBIO SERIE PRCA

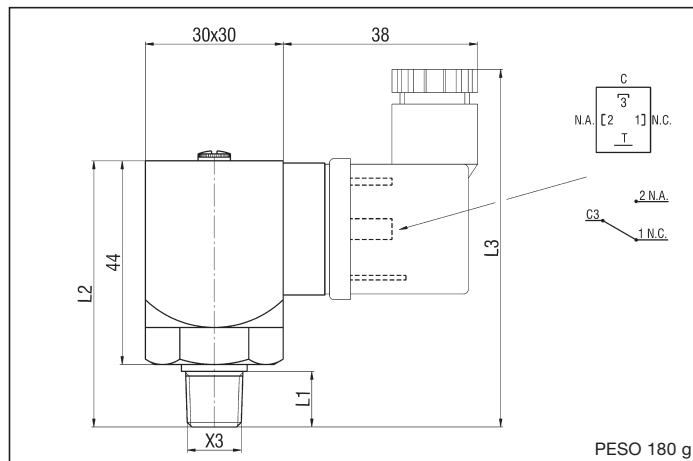
CARATTERISTICHE TECNICHE

Max tensione commutabile	250 V AC; 30 V DC
Max corrente commutabile	5 A in AC; 4 A in DC
Max temperatura fluido	100 °C
Grado di protezione	IP 65
Campo di taratura	0,5 ÷ 10 bar
Sovrappressione statica	150 bar
Tolleranza a 20°C	0,2
Valore di isteresi	15 ÷ 30% del valore di taratura
Numero di inserzioni massime	200 al minuto
Connettore elettrico (incluso)	ULR4P

CARATTERISTICHE COSTRUTTIVE

Corpo	Acciaio passivato
Scatola elettrica	Lega di alluminio anodizzata
Membrana	FPM (Viton®)

PRCA



Simbologia N.C. / N.A.	Taglia	L1	L2	L3	SIGLA*
	G 1/8	10	56	74	PRCA8
	G 1/4	12	53	76	PRCA4

* Tali pressostati sono ruotabili di 360°