

DESCRIZIONE

I cilindri serie P sono realizzati con profilo tondo dal Ø 32 al Ø 63. Sono fornibili nella versione base o con alimentazione posteriore in asse, predisposto per sensori magnetici in asse e con ammortizzatori regolabili.

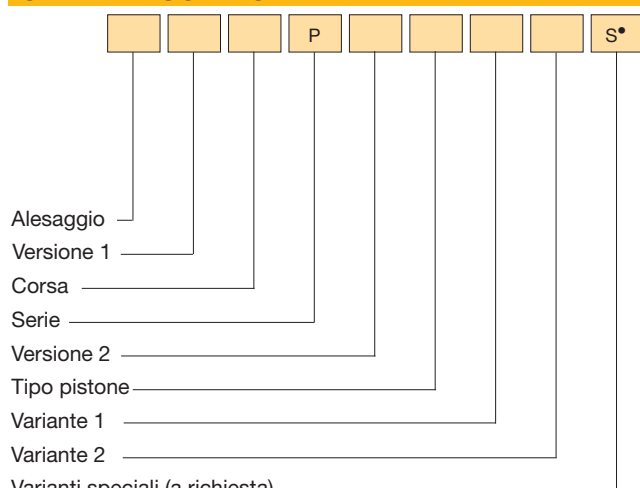
CARATTERISTICHE TECNICHE

Pressione di esercizio	1 ± 10 bar
Temperatura di esercizio	0 ÷ +80 °C (con aria secca -20 °C) 0 ÷ +150 °C con guarnizioni per alte temperature (con aria secca -10 °C)
Fluido	Aria compressa, filtrata, lubrificata ininterrottamente o non lubrificata
Versioni	Doppio effetto; Semplice effetto molla anteriore; Semplice effetto molla posteriore; Stelo passante; Fondello (alimentazione posteriore in asse); Fondello ridotto
Alesaggi	Ø 32, 40, 50, 63
Attacchi	Ø 32 = G 1/8 Ø 40 - 50 = G 1/4 Ø 63 = G 3/8
Corse standard (mm)	10, 25, 50, 75, 80, 100, 125, 150, 160, 175, 200, 250, 300, 320, 350, 400, 450, 500
Lunghezza deceleratori	Ø 32 40 50 63 mm 29 35 40 40
Corse max (mm)	Ø 32 ÷ 63 = 1000
Corse max sempl. eff. (mm)	Ø 32 ÷ 63 = 50

CARATTERISTICHE COSTRUTTIVE

Testate	Leghe di alluminio anodizzate
Camicia	Tubo estruso in acciaio INOX AISI 304
Fissaggio camicia-testata	Cianfrinatura irreversibile con doppio sistema di tenuta meccanica e pneumatica
Stelo	Acciaio C45 cromato Acciaio INOX AISI 303 rollato
Dado stelo e ghiera	Acciaio Acciaio inox (a richiesta per la ghiera)
Ogive deceleratori	Leghe di alluminio anodizzate
Bronzina guida stelo	Bronzo sinterizzato autolubrificante
Pistone	Leghe di alluminio con anello guida in resina acetilica (con o senza magneti)
Guarnizioni	Poliuretano - Viton®
Molle	Acciaio per molle

CHIAVE DI CODIFICA



N.B.: *Sensori magnetici* FM 100 - FM157 (vedi cap. sensori magnetici da pag. 1.93)

• Vedere informazioni tecniche pag. 0.12

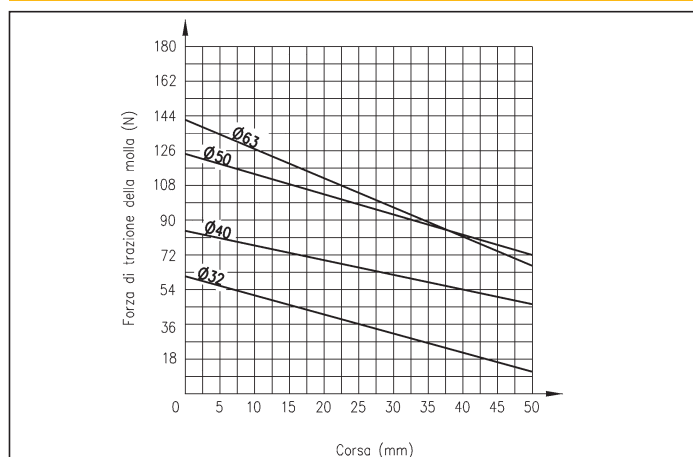
ESEMPI DI CODIFICA

Cilindro Ø32, base, corsa 50 mm, doppio effetto, tipo pistone non magnetico 32/50 PDC

Cilindro Ø40, base, corsa 50 mm, doppio effetto, tipo pistone magnetico, ammortizzato 40/50 PDEX



FORZA TEORICA DI TRAZIONE DELLA MOLLA



VERSIONE 1

/ Base **R** Stelo passante
H Fondello (alimentazione posteriore in asse) **C** Fondello ridotto*

VERSIONE 2

D Doppio effetto **Y** Semplice effetto molla posteriore**
S Semplice effetto molla anteriore

TIPO PISTONE

C Non magnetico **E** Magnetico

VARIANTE 1

X Ammortizzato

VARIANTE 2

1 Stelo e dado in INOX **3** Stelo e dado in INOX e guarnizioni per alte temperature***
2 Guarnizioni per alte temperature***

* Non disponibile nella variante "X"

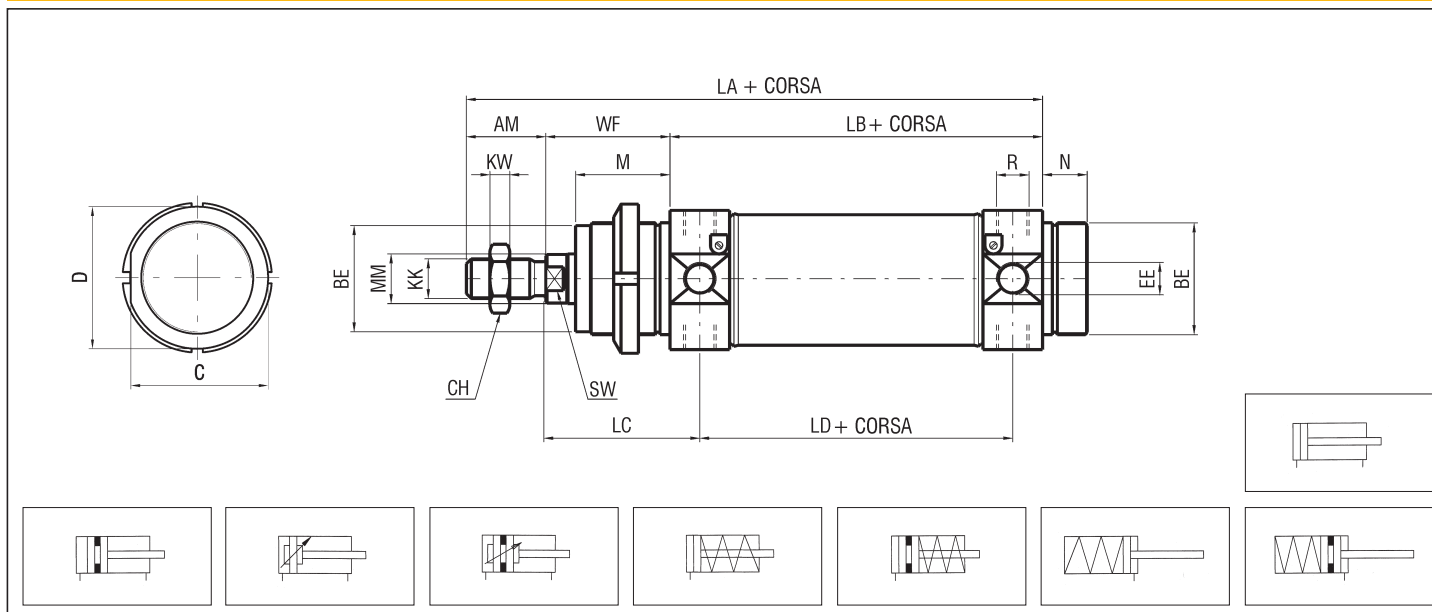
** Ingombri diversi dalle versioni "D" e "S"; contattare l'ufficio commerciale

*** Fornibile solo per tipo pistone non magnetico

Cilindro Ø50, stelo passante, corsa 100 mm, doppio effetto, tipo pistone magnetico, ammortizzato 50R100 PDEX

Cilindro Ø50, base, corsa 40 mm, semplice effetto molla posteriore, tipo pistone non magnetico con guarnizioni per alte temperature, 50/40 PYC2

CILINDRO BASE P

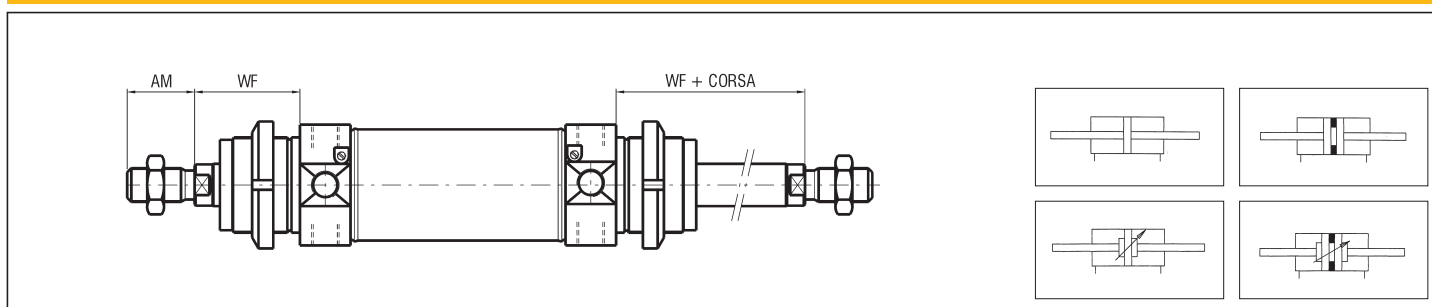


N.B.: Ghiera testata e dado stelo di serie

DIMENSIONI DI INGOMBRO E PESI CILINDRO BASE

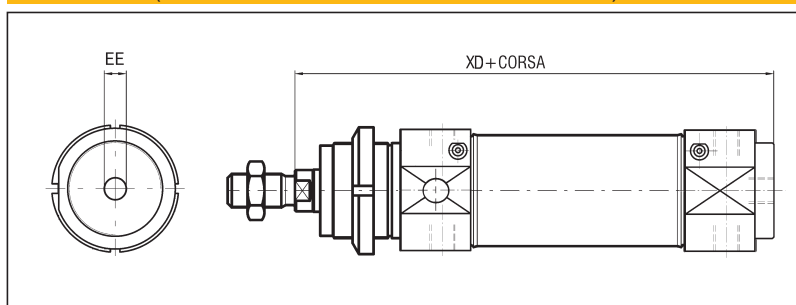
Ø	AM	BE	C	CH	D	EE	KK	KW	LA	LB	LC	LD	M	MM	N	R	SW	WF	XC	XD	PESO (g)	INCR. (g) x 10 mm
32	20	M30x1,5	36,5	17	38	G1/8	M10x1,25	6	154	96	47	78	30	12	14	M8x1	10	38	134	140	386	16
40	24	M38x1,5	44	19	46	G1/4	M12x1,25	7	182	113	57	89	35	16	16	M10x1	12	45	158	163	690	26
50	32	M45x1,5	55	24	57	G1/4	M16x1,5	8	202	120	62	96	38	20	18	M12x1,5	16	50	170	176	1265	34
63	32	M45x1,5	67,5	24	70	G3/8	M16x1,5	8	206	124	63	98	38	20	18	M14x1,5	24	50	174	180	1750	50

STELO PASSANTE



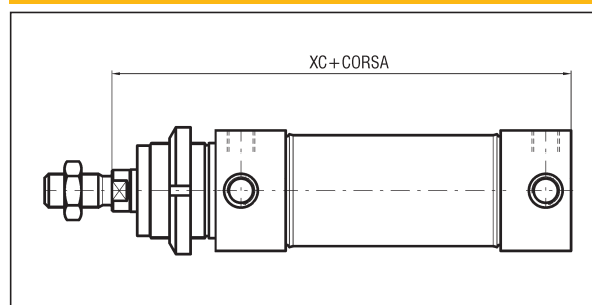
N.B.: Ghiera testate e dadi stelo di serie

FONDELLO (ALIMENTAZIONE POSTERIORE IN ASSE)



N.B.: Ghiera testata e dado stelo di serie

FONDELLO RIDOTTO



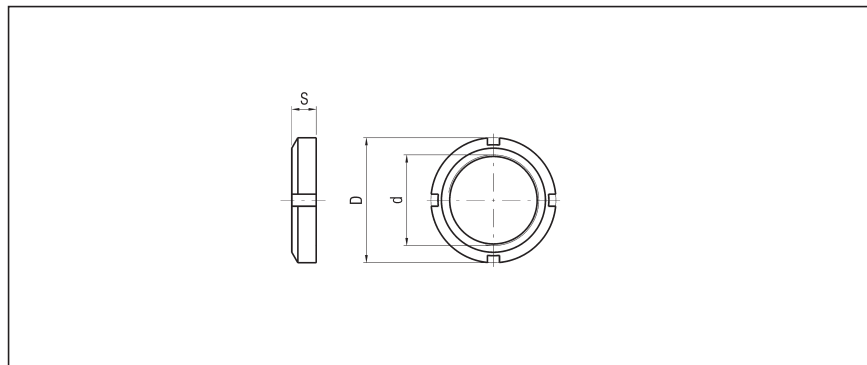
N.B.: Ghiera testata e dado stelo di serie

1

GHIERA - ACCIAIO - PG Ø

Ø	d	D	S	PESO (g)
32	M30x1,5	42	8	43
40	M38x1,5	50	10	80
50-63	M45x1,5	60	10	122

FORNIBILE IN ACCIAIO INOX AISI 304
(VEDI PAG. 1.19)

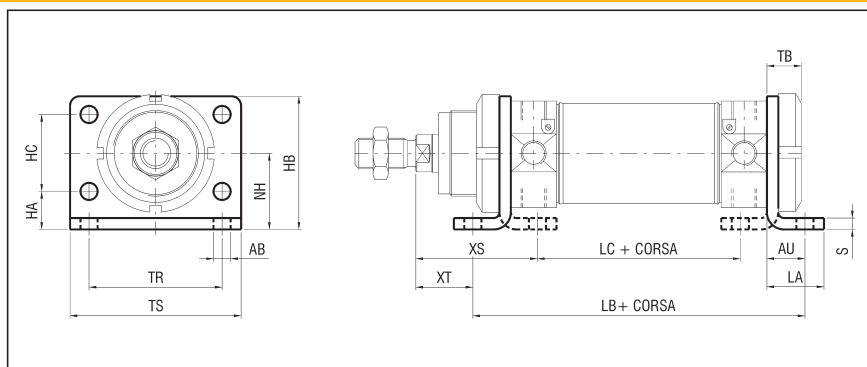


FLANGIA/PIEDINO - ACCIAIO - PFP Ø

Ø	AB	AU	HA	HB	HC	LA	LB	LC
32	7	14	14	49	28	21	124	76
40	9	20	18	58	30	30	153	83
50	9	20	20	70	40	30	160	92
63	9	20	20	80	50	30	164	96

Ø	NH	S	TB	TR	TS	XS	XT	PESO (g)
32	28	4	14	52	66	48	24	98
40	33	5	20	60	88	60	25	183
50	40	6	20	70	90	64	30	276
63	45	6	20	76	96	64	30	395

FORNIBILE IN ACCIAIO INOX AISI 304
(VEDI PAG. 1.19)

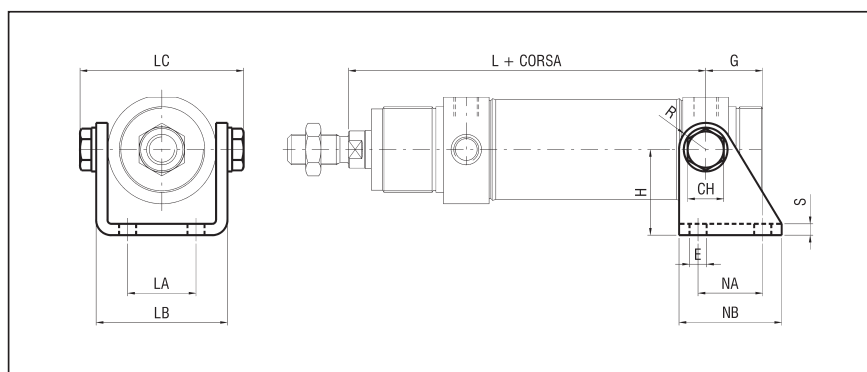


CERNIERA POSTERIORE - ACCIAIO - PSC Ø

Ø	CH	E	G	H	L	LA	LB
32	13	7	20	34	125	20	46,1
40	17	9,5	27	38	146	28	56,1
50	19	10	30	44	158	36	69,1
63	19	10	34	50	161	42	82,1

Ø	LC	NA	NB	R	S	PESO (g)
32	58	24	40	8	4	150
40	70	30	50	9,5	5	259
50	86	34	54	10	6	403
63	100	35	65	10	6	520

FORNIBILE IN ACCIAIO INOX AISI 304
(VEDI PAG. 1.19)



PERNI (coppia) - ACCIAIO - PT Ø

Ø	D	H	LA	LB	CH	PESO (g)
32	10	51	47	125	6	10
40	12	64	57	146	6	20
50	14	75	62	158	6	40
63	16	90	63	161	8	65

FORNIBILE IN ACCIAIO INOX AISI 304
(VEDI PAG. 1.19)

