

DESCRIZIONE

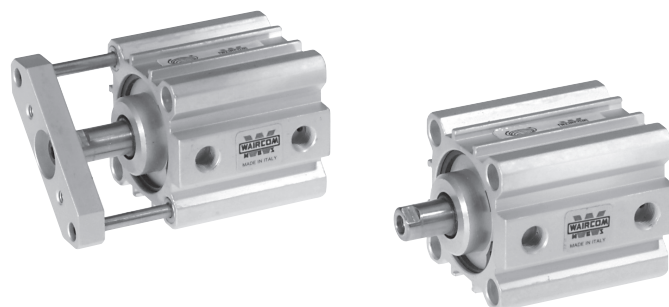
I cilindri serie B trovano largo impiego nelle applicazioni di bloccaggio, grazie alle dimensioni compatte e all'estrema semplicità di ancoraggio mediante i fori ricavati nel corpo del cilindro. Nella versione con pistone magnetico, i cilindri prevedono l'applicazione di sensori magnetici.

CARATTERISTICHE TECNICHE

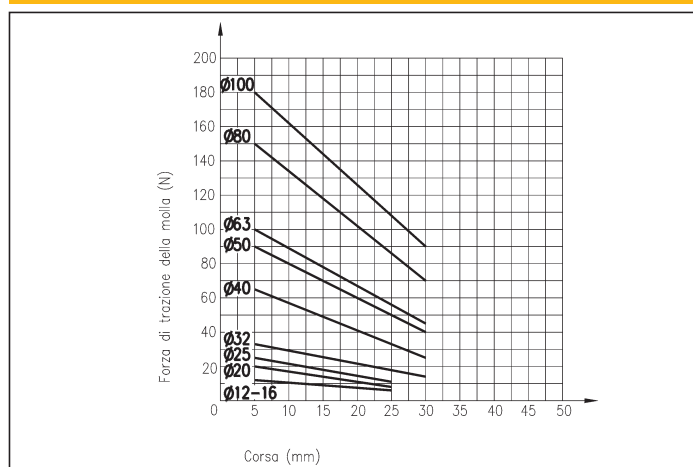
Pressione di esercizio	1 ÷ 10 bar
Temperatura di esercizio	0 ÷ +80 °C (con aria secca -20 °C) 0 ÷ +150 °C con guarnizioni per alte temperature (con aria secca -10 °C)
Fluido	Aria compressa, filtrata, lubrificata ininterrottamente o non lubrificata
Versioni	Doppio effetto; Semplice effetto molla anteriore; Semplice effetto molla posteriore; Stelo passante; Stelo con dispositivo antirotante
Alesaggi	Ø 12, 16, 20, 25, 32, 40, 50, 63, 80, 100
Attacchi	Ø 12 ÷ 20 = M5 Ø 25 ÷ 63 = G 1/8 Ø 80 - 100 = G 1/4
Corse standard	Vedere tabelle

CARATTERISTICHE COSTRUTTIVE

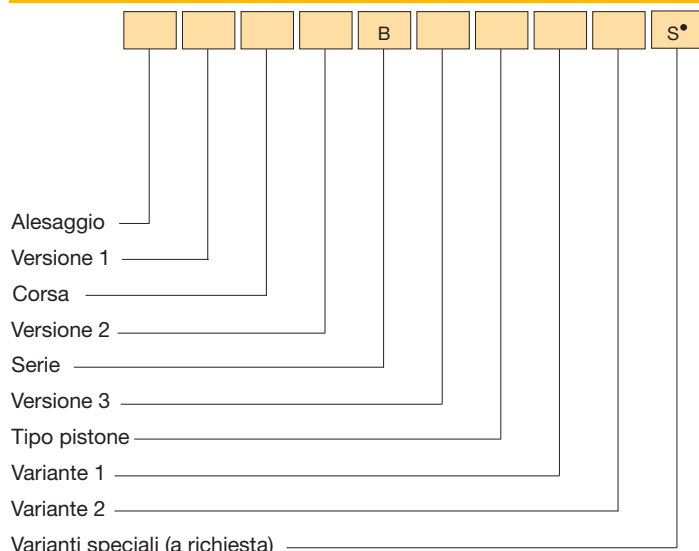
Testata anteriore	Ø 12 ÷ 25: Ottone Ø 32 ÷ 100: Alluminio
Testata posteriore	Leghe di alluminio anodizzata
Camicia	Profilo estruso in lega di alluminio anodizzata 15 µm
Stelo	Acciaio INOX AISI 303
Bronzina guida stelo	Bronzo + PTFE
Pistone	Ø 12 ÷ 32: Delrin (con o senza magnete) Ø 40 ÷ 100: Alluminio (con o senza magnete)
Guarnizioni	Ø 12 ÷ 32: Gomma NBR Ø 40 ÷ 100: Poliuretano Ø 12 ÷ 100: Viton®
Rondella di ammortizzo	Vulkollan
Molla	Acciaio INOX



FORZA TEORICA DI TRAZIONE DELLA MOLLA



CHIAVE DI CODIFICA



N.B.: Sensori magnetici FM100 (vedi capitolo sensori magnetici pag. 1.93)
• Vedere informazioni tecniche pag. 0.12

ESEMPI DI CODIFICA

Cilindro Ø16, base, corsa 50 mm, doppio effetto, tipo pistone non magnetico 16/50 DB

Cilindro Ø20, base, corsa 60 mm, doppio effetto, tipo pistone non magnetico, guarnizioni per alte temperature 20/60 DB2

Cilindro Ø32, stelo passante, corsa 80 mm, doppio effetto, tipo pistone magnetico 32R80 DB/M

VERSIONE 1

/ Base R Stelo passante

VERSIONE 2

D Doppio effetto Y Semplice effetto molla posteriore
S Semplice effetto molla anteriore

VERSIONE 3

A Stelo con dispositivo antirotante*

TIPO PISTONE

Non magnetico /M Magnetico

VARIANTE 1

1 Montaggio a cerniera maschio

VARIANTE 2

2 Guarnizioni per alte temperature

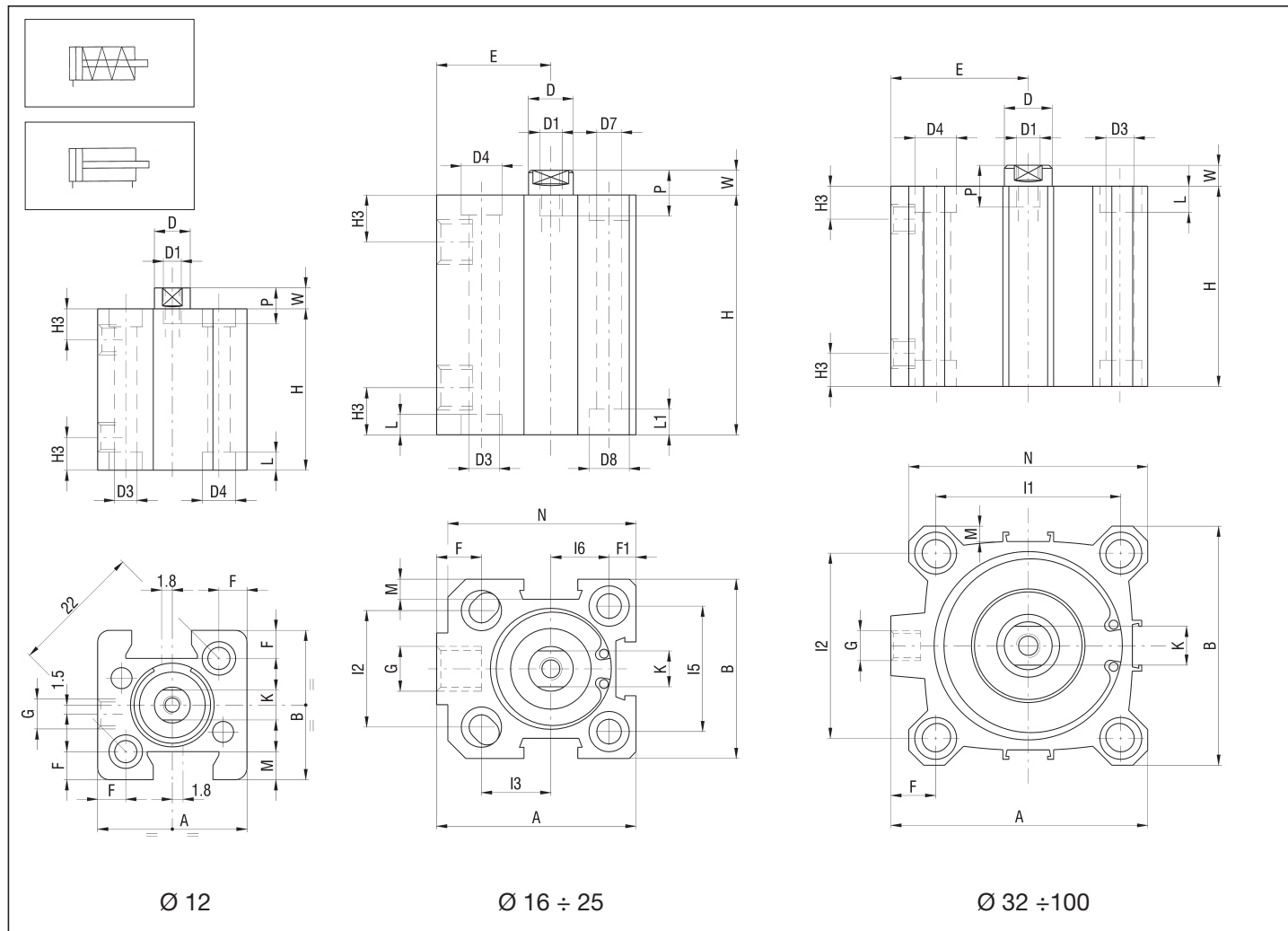
* Fornibile dal Ø 20 al Ø 100

RICAMBI

Contattare ufficio commerciale

SEMPLICE EFFETTO E DOPPIO EFFETTO

1



DIMENSIONI DI INGOMBRO E PESI

Ø	A	B	D	D1	D3	D4	D7	D8	E	F	F1	G	H3	I1	I2	I3	I5	I6	K	L	L1	M	N	P	W	PESO (g)	INCR. (g) x10 mm
12	25	25	6	M3	3,7	5,6	-	-	-	4,7	-	M5	5,5	-	-	-	-	-	5	3,5	-	4,7	-	6	3,5	33,5	11,5
16	34	30	8	M4	4,7	7,5	3,7	5,6	19	7	5	M5	8	-	18	12	20	10	6	4,6	3,5	4	32	8	4,5	74	16,5
20	40	36	10	M5	5,8	9	5,8	9	22	7	5,2	M5	8	-	20	15	25,5	12,7	8	5,7	5,7	5,7	38,5	10	5	106	24,5
25	44,5	40	10	M5	5,8	9	5,8	9	24,5	9	6	G 1/8	10,5	-	26	15,5	28	14	8	5,7	5,7	4,5	42	10	5,5	145	32
32	51	46	12	M6	5,8	9	-	-	27	9	-	G 1/8	11,5	36	32	-	-	-	10	5,7	-	4	48	12	6	172	36
40	58	55	12	M6	5,8	9	-	-	30,5	9,5	-	G 1/8	11	42	42	-	-	-	10	5,7	-	4	55	12	6	225	40
50	70	65	16	M8	6,8	11	-	-	37,5	12,5	-	G 1/8	11,5	50	50	-	-	-	13	6,8	-	4	65	12	7,5	359	63
63	86	80	16	M8	9	14	-	-	46	15	-	G 1/8	11	62	62	-	-	-	13	8,8	-	5	80	14	7	552	70
80	105	100	20	M10	9	14	-	-	55	14	-	G 1/4	14	82	82	-	-	-	17	9	-	6	100	15	8	1072	105
100	131	124	25	M12	11	17,2	-	-	69	17,5	-	G 1/4	16	103	103	-	-	-	22	11	-	7,5	124	20	10	1920	160

DIMENSIONE H SEMPLICE EFFETTO

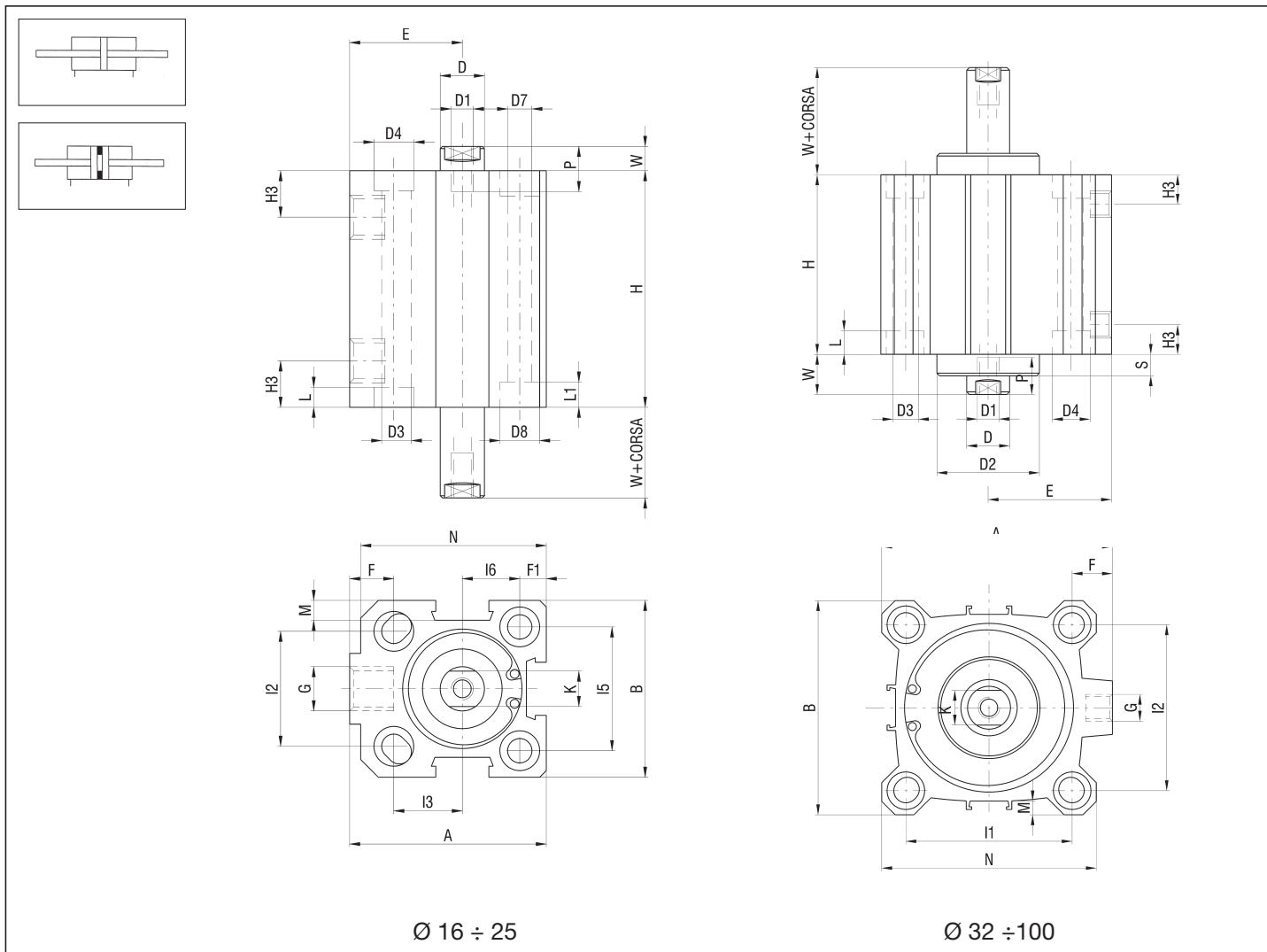
Ø	CORSA (mm)					
	5	10	15	20	25	30
12	22	27	-	-	-	-
16	32	37	42	47	52	-
20	32	37	42	47	52	-
25	33,5	38,5	43,5	48,5	53,5	-
32	34,5	39,5	44,5	49,5	54,5	59,5
40	34,5	39,5	44,5	49,5	54,5	59,5
50	-	44,5	49,5	54,5	59,5	64,5
63	-	47	52	57	62	67
80	-	56	61	66	71	76
100	-	66	71	76	81	86

DIMENSIONE H DOPPIO EFFETTO

Ø	CORSA (mm)										
	5	10	15	20	25	30	40	50	60	80	100
12	22	27	32	37	42	47	57	-	-	-	-
16	32	37	42	47	52	58	68	78	-	-	-
20	32	37	42	47	52	58	68	78	-	-	-
25	33,5	38,5	43,5	48,5	53,5	58,5	69,5	79,5	-	-	-
32	34,5	39,5	44,5	49,5	54,5	59,5	69,5	79,5	89,5	109,5	129,5
40	34,5	39,5	44,5	49,5	54,5	59,5	69,5	79,5	89,5	109,5	129,5
50	-	44,5	49,5	54,5	59,5	64,5	74,5	84,5	94,5	114,5	134,5
63	-	47	52	57	62	67	77	87	97	117	137
80	-	56	61	66	71	76	86	96	106	126	146
100	-	66	71	76	81	86	96	106	116	136	156

DOPPIO EFFETTO STELO PASSANTE E DOPPIO EFFETTO STELO PASSANTE MAGNETICO

1



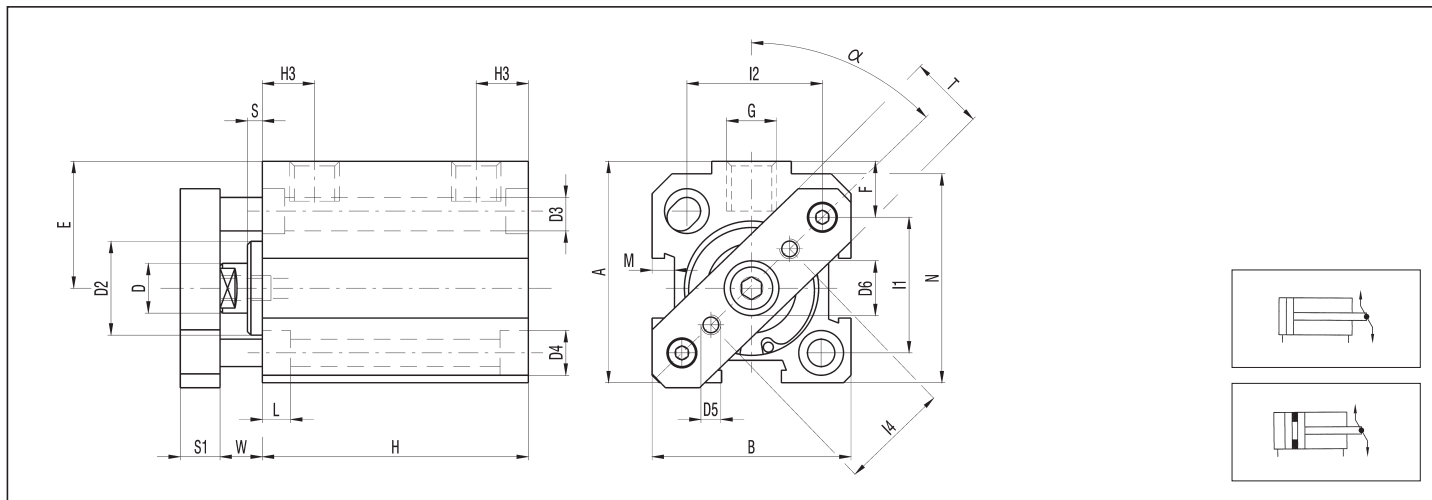
DIMENSIONI DI INGOMBRO E PESI

Ø	A	B	D	D1	D2	D3	D4	D7	D8	E	F	F1	G	H3	I1	I2	I3	I5	I6	K	L	L1	M	N	P	S	W	PESO (g) x 10mm	INCR. (g)
16	34	30	8	M4	-	4,7	7,5	3,7	5,6	19	7	5	M5	8	-	18	12	20	10	6	4,6	3,5	4	32	8	-	4,5	130	19
20	40	36	10	M5	-	5,8	9	5,8	9	22	7	5,2	M5	8	-	20	15	25,5	12,7	8	5,7	5,7	5,7	38,5	10	-	4,5	150	28
25	44,5	40	10	M5	-	5,8	9	5,8	9	24,5	9	6	G 1/8	10,5	-	26	15,5	28	14	8	5,7	5,7	4,5	42	10	-	5,5	185	35,5
32	51	46	12	M6	24,5	5,8	9	-	-	27	9	-	G 1/8	11,5	36	32	-	-	10	5,7	-	4	48	12	5	11	282	39,5	
40	58	55	12	M6	28	5,8	9	-	-	30,5	9,5	-	G 1/8	11	42	42	-	-	10	5,7	-	4	55	12	6	12,5	366	43,5	
50	70	65	16	M8	34	6,8	11	-	-	37,5	12,5	-	G 1/8	11,5	50	50	-	-	13	6,8	-	4	65	12	6	13,5	521	68	
63	86	80	16	M8	38,5	9	14	-	-	46	15	-	G 1/8	11	62	62	-	-	13	8,8	-	5	80	14	8	15	717	75	
80	105	100	20	M10	44	9	14	-	-	55	14	-	G 1/4	14	82	82	-	-	17	9	-	6	100	15	10	18	1434	114	
100	131	124	25	M12	56	11	17,2	-	-	69	17,5	-	G 1/4	16	103	103	-	-	22	11	-	7,5	124	20	10,5	20,5	2435	174	

DIMENSIONE H

Ø	CORSA (mm)															
	5	10	15	20	25	30	40	50	60	80	100	125	160	200	250	
16	37	42	47	52	63	68	78	88	98	118	138	-	-	-	-	
20	37	42	47	52	63	68	78	88	98	118	138	163	-	-	-	
25	43,5	48,5	53,5	58,5	64,5	69,5	79,5	89,5	99,5	119,5	139,5	164,5	-	-	-	
32	44,5	49,5	54,5	59,5	64,5	69,5	79,5	89,5	99,5	119,5	139,5	164,5	199,5	-	-	
40	44,5	49,5	54,5	59,5	64,5	69,5	79,5	89,5	99,5	119,5	139,5	164,5	199,5	-	-	
50	-	49,5	54,5	59,5	64,5	69,5	79,5	89,5	99,5	119,5	139,5	164,5	199,5	239,5	-	
63	-	52	57	62	67	72	82	92	102	122	142	167	202	242	-	
80	-	56	61	66	71	76	86	96	106	126	146	171	206	246	296	
100	-	66	71	76	81	86	96	106	116	136	156	181	216	256	306	

DOPPIO EFFETTO ANTIROTANTE E DOPPIO EFFETTO ANTIROTANTE MAGNETICO



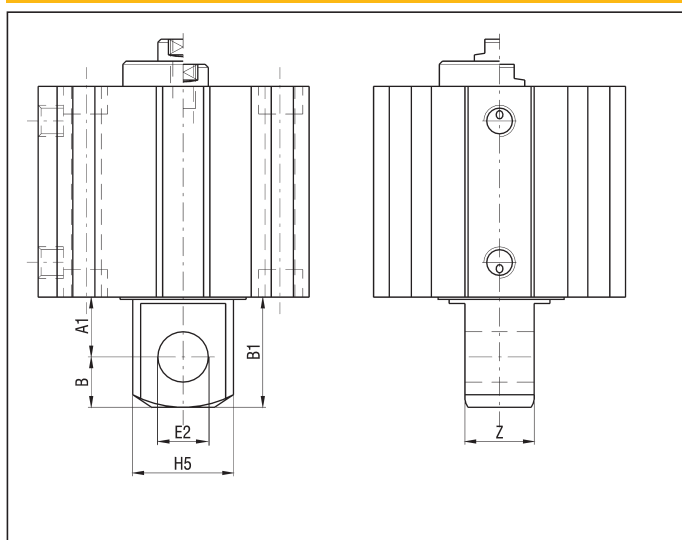
DIMENSIONI DI INGOMBRO E PESI

Ø	A	B	α	D	D2	D3	D4	D5	D6	E	F	G	H3	I1	I2	I4	L	M	N	S	S1	T	W	PESO (g)	INCR. (g) x10 mm
20	40	36	45°	10	-	5,8	9,2	M4	11	22	9,3	M5	8	25,5	25,5	20	5,7	5,7	38,5	-	8	15	4,5	150	28
25	44,5	40	45°	10	-	5,8	9,2	M4	11	24,5	10,5	G1/8	11	28	28	22	5,7	4,5	42	-	8	15	5,5	185	35,5
32	51	46	41,5°	12	24,5	5,8	9,2	M5	17	27	9	G1/8	11,5	36	32	28	5,7	4	48	5	10	20	11	282	39,5
40	58	55	45°	12	28	5,8	9,2	M5	17	30,5	9,5	G1/8	11,5	42	42	33	5,7	4	55	6	10	20	12,5	366	43,5
50	70	65	45°	16	34	6,8	11	M6	22	37,5	12,5	G1/8	11,5	50	50	42	6,8	4	65	6	12	30	13,5	521	68
63	86	80	45°	16	38,5	9	14	M6	22	46	15	G1/8	12	62	62	50	8,8	5	80	8	12	30	15	717	75
80	105	100	45°	20	44	9	14	M8	28	55	14	G1/4	14	82	82	65	9	6	100	10	14	50	18	1434	114
100	131	124	45°	25	56	11	17,2	M10	30	69	17,5	G1/4	16	103	103	80	11	7,5	124	10,5	14	50	20,5	2435	174

DIMENSIONE H

Ø	CORSIA (mm)													
	5	10	15	20	25	30	40	50	60	80	100	125	160	
20	37	42	47	52	63	68	78	88	98	118	138	-	-	
25	43,5	48,5	53,5	58,5	64,5	69,5	79,5	89,5	99,5	119,5	139,5	-	-	
32	44,5	49,5	54,5	59,5	64,5	69,5	79,5	89,5	99,5	119,5	139,5	-	-	
40	44,5	49,5	54,5	59,5	64,5	69,5	79,5	89,5	99,5	119,5	139,5	-	-	
50	-	49,5	54,5	59,5	64,5	69,5	79,5	89,5	99,5	119,5	139,5	164,5	-	
63	-	52	57	62	67	72	82	92	102	122	142	167	202	
80	-	56	61	66	71	76	86	96	106	126	146	171	206	
100	-	66	71	76	81	86	96	106	116	136	156	181	216	

MONTAGGIO A CERNIERA MASCHIO



DIMENSIONI DI INGOMBRO

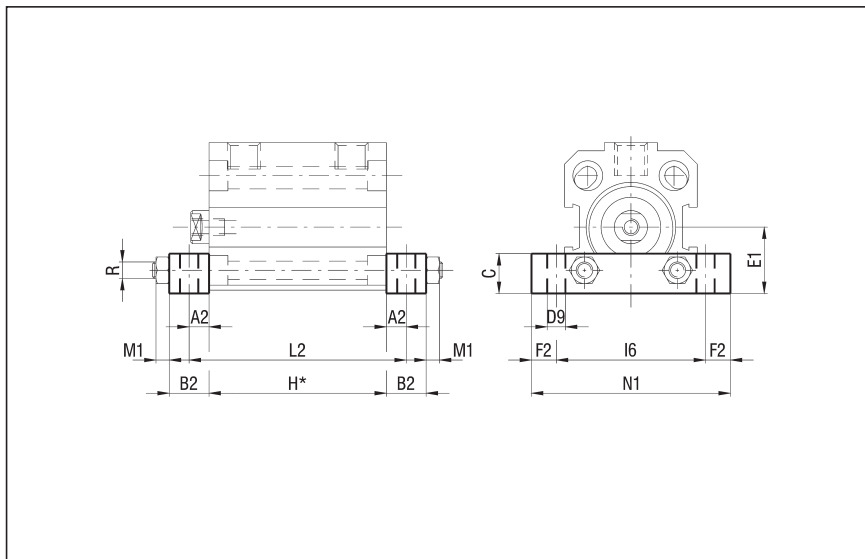
Ø	A1	B	E2 H8	H5	Z	B1
16	8	6	6	12	7	14
20	10	8	8	16	9	18
25	10	8	8	16	9	18
32	13	10	10	20	14	23
40	15	12	12	24	16	27
50	15	12	12	24	17	27
63	19	16	16	32	22	35
80	19	16	16	32	22	35
100	23	20	20	40	26	43

1

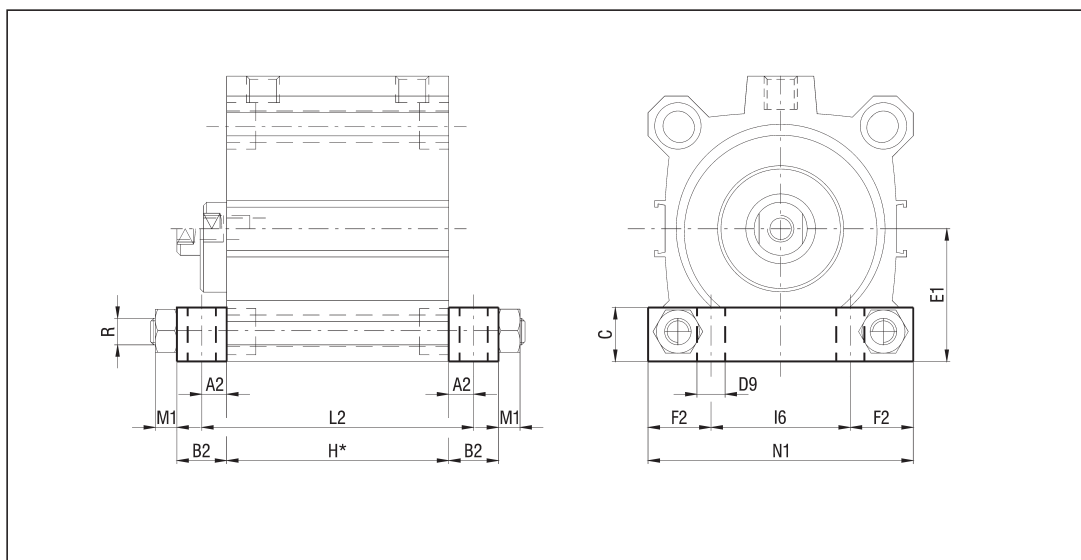
PIEDINI (coppia) - ALLUMINIO - B/PB Ø

Ø	A2	B2	C	D9	E1	F2	I6
16	5	10	10	3,5	17	5	30
20	5	10	10	3,5	18	5	40
25	6	12	12	5,5	20	7,5	45
32	6	12	12	5,5	24	5	50
40	6	12	12	5,5	27,5	5	60
50	7,5	15	15	6,5	32,5	5	70
63	7,5	15	15	8,5	40	7,5	85
80	10	20	20	8,5	50	20	60
100	10	20	20	10,5	62	22	80

Ø	L2	M1	N1	R	PESO (g)
16	H*+10	2,4	40	M3	10
20	H*+10	4	50	M5	10,1
25	H*+12	4	60	M5	20,4
32	H*+12	4	60	M5	20,4
40	H*+12	4	70	M5	24,7
50	H*+15	5	80	M6	44,7
63	H*+15	6,5	100	M8	53
80	H*+20	6,5	100	M8	99
100	H*+20	8	124	M10	120



*LA QUOTA H SI RILEVA DALLE TABELLE DELLE SINGOLE VERSIONI



NIPPO CON FILETTO A NORMA ISO - ACCIAIO - NB Ø

Ø	D	D1	A	B	C	PESO (g)
12	M6x1	M3	16	6,5	22,5	3
16	M6x1	M4	15	8	23	3,2
20-25	M8x1,25	M5	20	10	30	7,2
32-40	M10x1,25	M6	22	12	34	13,1
50-63	M12x1,25	M8	24	14	38	23
G50-63	M16x1,5	M8	32	14	46	47,6
80	M16x1,5	M10	32	15	47	50,5
100	M20x1,5	M12	40	20	60	101

